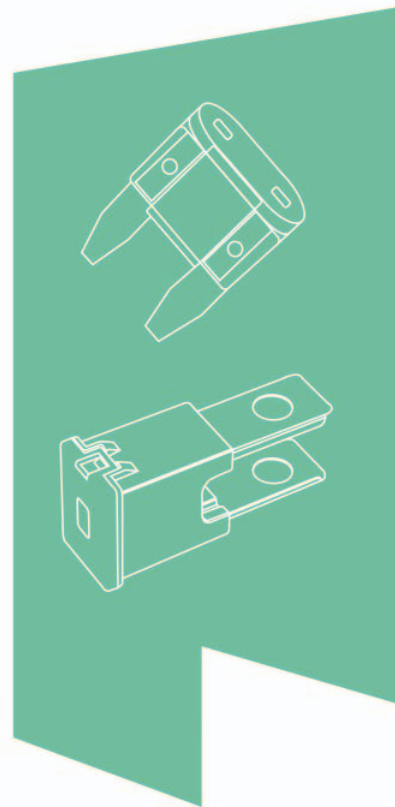
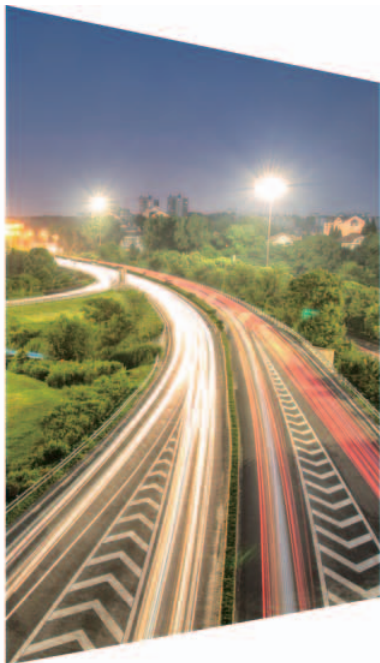


Automotive Fuse Series

汽车保险片系列

ZHEJIANG DIGUANG AUTO PARTS CO.,LTD.
浙江笛光汽配有限公司



保险片 Fuse

继电器 Relay

电喇叭 Electric Horn

雨刷 Wiper

增亮器·陶瓷插座 Socket

了解更多·敬请登陆
[Http://www.chfl.cc](http://www.chfl.cc)

尖端的技术

卓越的品质是企业生存之道

我们将不断创新，开发更多的新型产品

积极开拓海内外市场

为顾客提供更加可靠的产品

Technology innovation

Superior quality is the way to survival

Looking ahead, we will continue to research

New products,

to actively expand domestic and international

markets, to provide consumers with

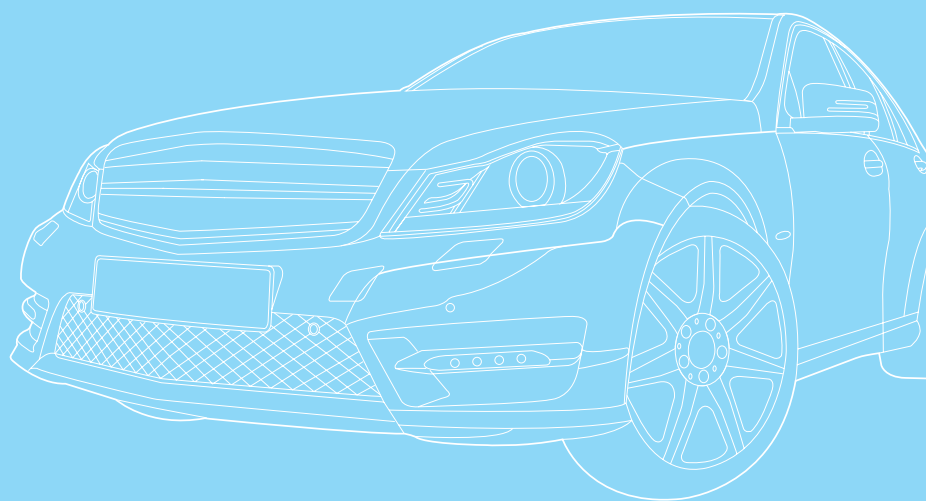
More reliable and trustworthy products.

WE PROMISE

TO/

我们承诺向顾客提供最真挚、
热忱的服务！

We promise to provide users with the most sincere
supports and services!





企业简介

Enterprises Introduction

浙江笛光汽配有限公司是专业研发、生产、销售汽车电器的股份制企业。公司拥有先进的设备，雄厚的资金、专业的技术和高效的管理，使企业通过 IATF16949:2016 国际质量管理体系认证，E-mark 认证，产品通过国家 CCC 强制性产品认证、CE 认证。

公司坚持走企业品牌化之路，以“绝不让一个次品流入市场”的质量观严格要求每一个生产细节，提倡技术革新，并已获得多项国家专利。展望未来，我们将不断研发新产品，积极拓展国内市场，为更多的消费者提供信赖可靠的产品。

Zhejiang Diguang Auto Parts Co., Ltd is a corporate enterprise specializing in R & D, production and sales of automobile appliances, like horns, relays, wiring harness, fuses, sockets, etc. We have advanced equipment, professional technology and efficient management. Having approved by IATF16949:2016, E-mark and CCC & CE, etc.

Zhejiang Diguang Auto Parts Co., Ltd is determined to march, further into the global competition in the dynamic and ever-changing market. With its cutting-edge technology, production expertise and spirit of innovation, Diguang looking forward to cooperate with more partners worldwide to contribute its power to automobile industry.





生产 & 管理 Production & Management

笛光建立现代化的生产中心，通过导入精益生产，优化制造工艺，引进具备国际先进水平的德国、日本等加工设备，建立了柔性的生产系统和科学的品保系统。

笛光凭借先进的信息化水平，方便、快速的实现订单数据精准处理，同时结合持续自我改善，不断缩短生产周期，强大的生产制造能力有力地保证为您快速交付产品。

Diguang have established a modern production center, by introducing lean production, optimizing manufacturing processes, introducing processing equipment such as Germany and Japan with international advanced level, and having flexible production systems and scientific quality assurance systems.

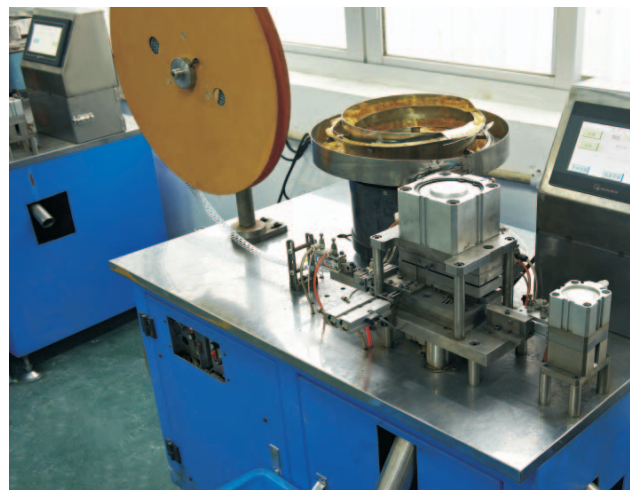
Diguang depends on advanced information technology to process order data quickly and accurately, and is combined with continuous self-improvement. Constantly shortening the production cycle, so we can ensure the rapid delivery of products for you.



整洁宽敞的生产车间 The Spacious And Clean Workshop

笛光拥有国际先进水平的研发、生产、检测设备，专业的技术检验、检测，确保产品质量，让每一个合作伙伴放心，让每一个用户满意。

Diguang has production, testing equipment, professional technical inspection and testing to ensure product quality, so that every partner can assured and every customer is satisfied.

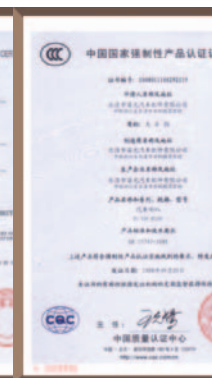
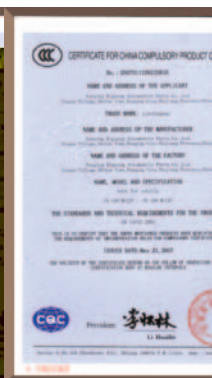




资质证书
Qualification
Certificate

坚持稳定的产品质量，恪守产品制造的一丝不苟，在设计、在制造、在检测、在管理、在服务，每一个工序，完善的管理尽皆表露出 IATF16949:2016 的规范性、系统化和标准。凭借一流的开发、生产、检测、一流的质量保证体系和行业领先的生产工艺构建的核心竞争力，全力打造具有国际一流品质的企业。

Diguang's each step of processing, manufacturing and management is strictly complied with the IATF16949:2016 and Chinese CCC standard



Content 目录

001	FL-19(ATS) 快熔保险丝 Fast-acting fuse	017	FL-187(FLM-NP) 慢熔保险丝 Slow fuse
003	FL-11(ATN) 快熔保险丝 Fast-acting fuse	018	FL-188(FLM-KP) 慢熔保险丝 Slow fuse
005	FL-186(ATT) 快熔保险丝 Fast-acting fuse	019	FL-200(ANL) 中速熔断保险丝 Medium-speed fuse
006	FL-29(ATM) 慢熔保险丝 Slow fuse	020	FL-201(ANM) 慢熔保险丝 Slow fuse
007	FL-8(ATA) 快熔保险丝 Fast-acting fuse	021	FL-199(ANS-) 慢熔保险丝 Slow fuse
008	FL-128 快熔保险丝 Fast-acting fuse	022	FL-202(ANS) 慢熔保险丝 Slow fuse
009	FL-194(FLF-S) 慢熔保险丝 Slow fuse	023	FL-168 慢熔保险丝 Slow fuse
010	FL-195(FLF) 慢熔保险丝 Slow fuse	024	FL-197(ANF) 中速熔断保险丝 Medium-speed fuse
011	FL-190(FLF-M) 慢熔保险丝 Slow fuse	025	FL-198(ANG) 中速熔断保险丝 Medium-speed fuse
012	FL-189(FLF-N) 慢熔保险丝 Slow fuse	026	FL-196(ANG-) 中速熔断保险丝 Medium-speed fuse
013	FL-193(FLM) 慢熔保险丝 Slow fuse	027	FL-20(ZMC) 慢熔保险丝 Slow fuse
014	FL-192(FLM-) 慢熔保险丝 Slow fuse	028	FL-30(ZME) 慢熔保险丝 Slow fuse
015	FL-191(FLB) 慢熔保险丝 Slow fuse	029	FL-25(GBC) 快熔保险丝 Fast-acting fuse
016	FL-191D(FLB-S) 慢熔保险丝 Slow fuse	030	保险丝座 Fuse Holder

FL-19(ATS) 快熔保险丝

Type: FL-19 Fast-acting fuse



根据使用状况，保险丝特性可能改变

额定电压：< 直流 32V，选用高阶材料可达到 58V

致断容量：1000A@32V DC

使用温度：-40℃ ~+125℃

材质：锌合金， 塑胶

执行标准：SAE J1284、JASO D612、ISO 8820-3、QC/T 420

推荐保险丝座：FL-19、FL-19A、FL-19B

Depending on the situation , the fuse characteristics may change

Voltage: < 32V DC,selection of high-end materials can reach 58V

Breaking capacity: 1000A@32V DC

Temperature: -40℃ ~+125℃

Material: Zinc Alloy, Plastic

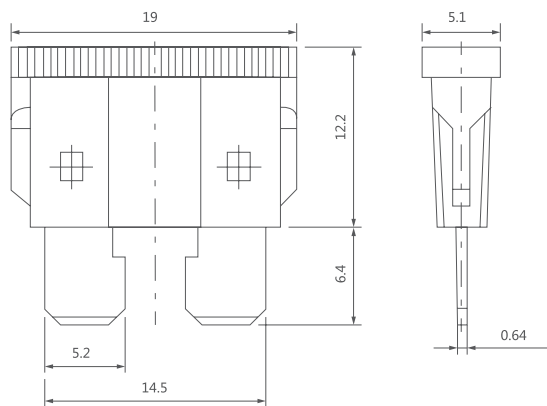
Standard: SAE J1284、JASO D612、ISO 8820-3、QC/T 420

Recommended fuse holder: FL-19、FL-19A、FL-19B

保险丝目录 / Fuse Catalog

零部件编号 Parts number	额定电流 (A) Current(A)	外壳颜色 Shell color
ATS 2	2A	■
ATS 5	5A	■
ATS 7.5	7.5A	■
ATS 10	10A	■
ATS 15	15A	■
ATS 20	20A	■
ATS 25	25A	■
ATS 30	30A	■
ATS 35	35A	■
ATS 40	40A	■

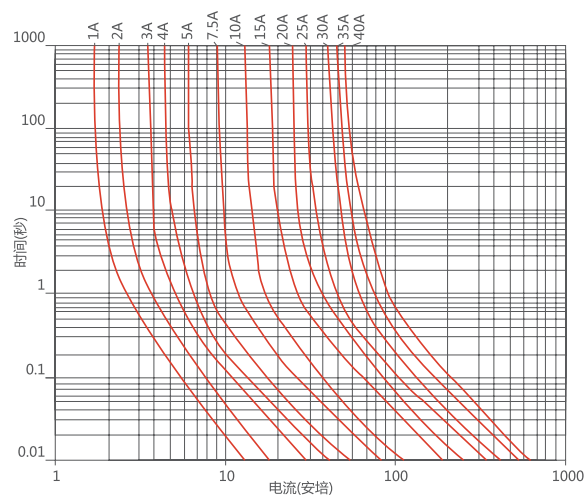
外形尺寸 / Size Chart



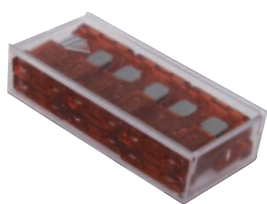
熔断特性 / Fusing Characteristics

额定电流 % Current%	熔断时间 Fusing time	
	最小 Minimum	最大 Maximum
110%	100hrs	-
135%	0.75s	1800s
200%	0.15s	5s
350%	0.04s	0.5s
600%	0.02s	0.1s

熔断特性 / Fusing characteristics



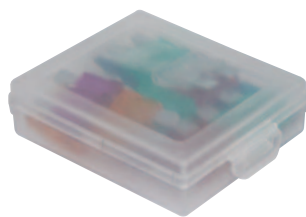
产品包装 / Packing



12 片装 /12pcs



10 片精装 /10pcs



20 片混合装 (带夹子)/20pcs



10 片装 /10pcs



100 片装 /100pcs



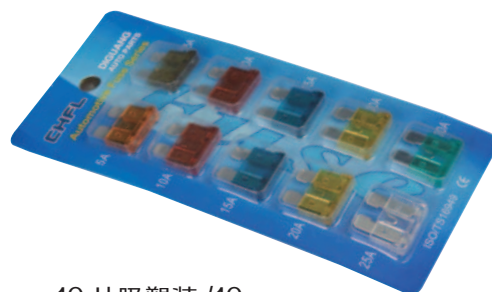
100 片装 (带夹子) /100pcs



100 片装 (带夹子) /100pcs



80 片精装 /80pcs



10 片吸塑装 /10pcs

FL-11(ATN) 快熔保险丝

Type: FL-11 Fast-acting fuse



根据使用状况，保险丝特性可能改变

额定电压：< 直流 32V，选用高阶材料可达到 58V

致断容量：1000A@32V DC

使用温度：-40°C ~+125°C

材质：锌合金， 塑胶

执行标准：SAE J2077、JASO D612、ISO 8820-3、QC/T 420

推荐保险丝座：FL-11

Depending on the situation , the fuse characteristics may change

Voltage: < 32V DC,selection of high-end materials can reach 58V

Breaking capacity: 1000A@32V DC

Temperature: -40°C ~+125°C

Material: Zinc Alloy, Plastic

Standard: SAE J2077、JASO D612、ISO 8820-3、QC/T 420

Recommended fuse holder: FL-11

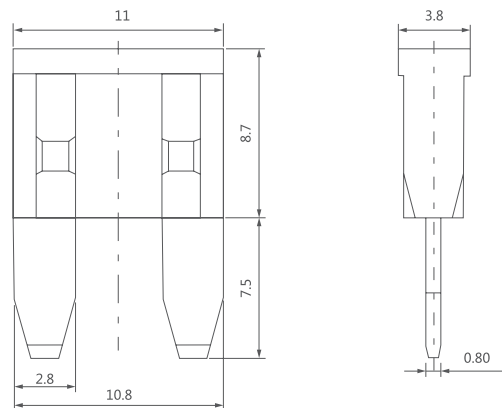


保险丝目录 / Fuse Catalog

零部件编号 Parts number	额定电流 (A) Current(A)	外壳颜色 Shell color
ATN 2	2A	■
ATN 5	5A	■
ATN 7.5	7.5A	■
ATN 10	10A	■
ATN 15	15A	■
ATN 20	20A	■
ATN 25	25A	■
ATN 30	30A	■
ATN 35	35A	■



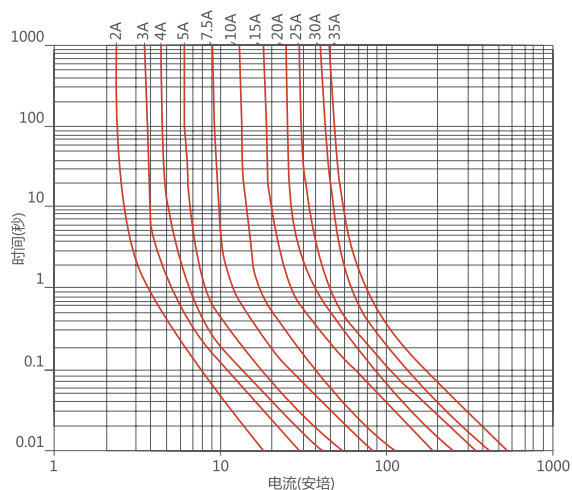
外形尺寸 / Size Chart



熔断特性 / Fusing Characteristics

额定电流 % Current%	熔断时间 Fusing time	
	最小 Minimum	最大 Maximum
110%	100hrs	-
135%	0.75s	1800s
200%	0.15s	5s
350%	0.04s	0.5s
600%	0.02s	0.1s

熔断特性 / Fusing characteristics



产品包装 / Packing



12 片装 /12pcs



20 片装 /20pcs



20 片混合装 (带夹子) /20pcs



100 片装 (带夹子) /100pcs



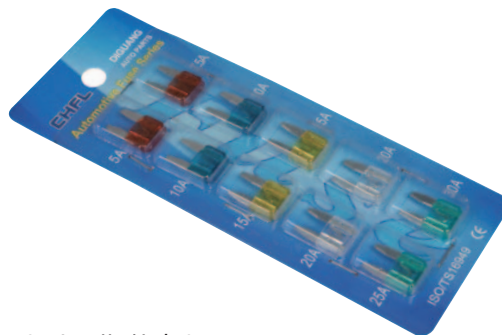
100 片装 (带夹子) /100pcs



200 片装 /200pcs



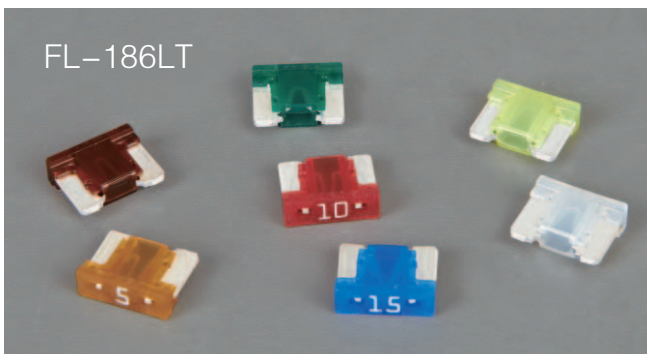
160 片精装 /160pcs



10 片吸塑装 /10pcs

FL-186(ATT) 快熔保险丝

FL-186 Fast-acting fuse



根据使用状况，保险丝特性可能改变

额定电压：< 直流 32V

致断容量：1000A@32V DC

使用温度：-40°C ~+125°C

材质：锌合金， 塑胶

可接受客户指定改用特殊高阶材料

Depending on the situation , the fuse characteristics may change

Voltage: < 32V DC

Breaking capacity: 1000A@32V DC

Temperature: -40°C ~+125°C

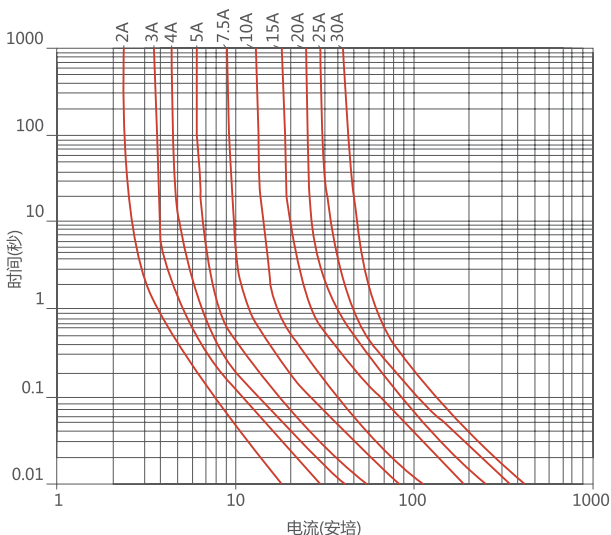
Material: Zinc Alloy, Plastic

Special high-end customer specified materials acceptable use

熔断特性 / Fusing Characteristics

额定电流 % Current%	熔断时间 Fusing time	
	最小 Minimum	最大 Maximum
110%	100hrs	-
135%	0.75s	1800s
200%	0.15s	5s
350%	0.04s	0.5s

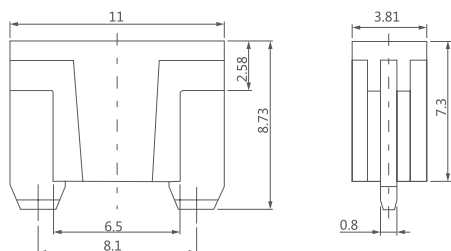
熔断特性 / Fusing characteristics



保险丝目录 / Fuse Catalog

零部件编号 Parts number	额定电流 (A) Current(A)	外壳颜色 Shell color
ATT 5	5A	Orange
ATT 7.5	7.5A	Black
ATT 10	10A	Red
ATT 15	15A	Blue
ATT 20	20A	Yellow
ATT 25	25A	White
ATT 30	30A	Green

外形尺寸 / Size Chart



产品包装 / Packing



FL-29 (ATM) 慢熔保险丝

FL-29 Slow fuse



根据使用状况，保险丝特性可能改变

额定电压：< 直流 32V，选用高阶材料可达到 58V

致断容量：1000A@32V DC

使用温度：-40°C ~+125°C

材质：锌合金，塑胶

执行标准：SAE J1888、JASO D612、ISO 8820-3、QC/T 420

推荐保险丝座：FL-29

Depending on the situation, the fuse characteristics may change

Voltage: < 32V DC, selection of high-end materials can reach 58V

Breaking capacity: 1000A@32V DC

Temperature: -40°C ~+125°C

Material: Zinc Alloy, Plastic

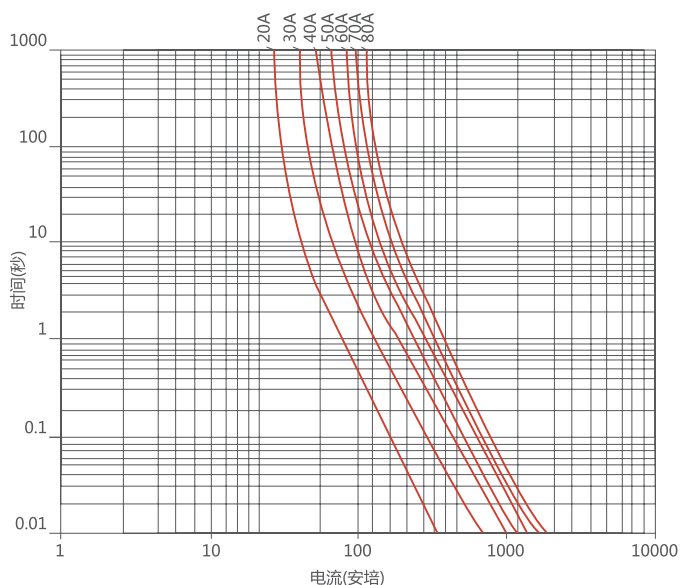
Standard: SAE J1888、JASO D612、ISO 8820-3、QC/T 420

Recommended fuse holder: FL-29

熔断特性 / Fusing characteristics

熔断特性 / Fusing Characteristics

额定电流 % Current%	熔断时间 Fusing time	
	最小 Minimum	最大 Maximum
100%	100hrs	-
135%	60s	1800s
200%	2s	60s
350%	0.2s	7s
600%	0.04s	1s



保险丝目录 / Fuse Catalog

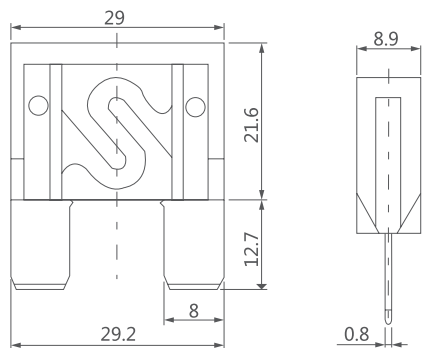
零部件编号 Parts number	额定电流 (A) Current(A)	外壳颜色 Shell color
ATM 20	20A	黄色
ATM 30	30A	深蓝色
ATM 40	40A	橙色
ATM 50	50A	红色
ATM 60	60A	亮蓝色
ATM 70	70A	棕色
ATM 80	80A	白色

产品包装 / Packing



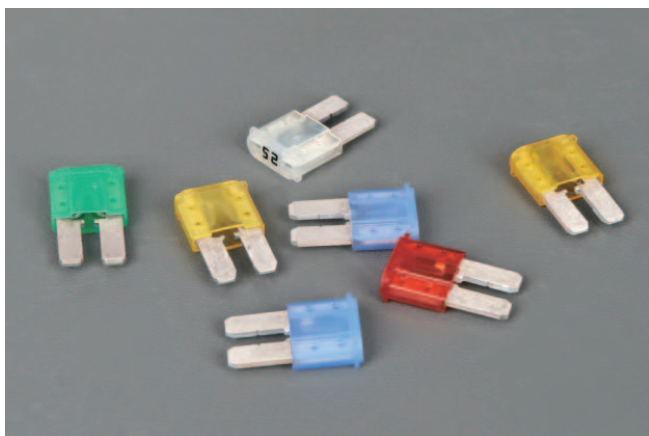
20 片装 / 20pcs

外形尺寸 / Size Chart



FL-8 (ATA) 快熔保险丝

FL-8 Fast-acting fuse



根据使用状况，保险丝特性可能改变

额定电压：< 直流 32V，选用高阶材料可达到 58V

致断容量：1000A@32V DC

使用温度：-40°C ~ +125°C

材质：锌合金， 塑胶

执行标准：SAE J2077、JASO D612、ISO 8820-3、QC/T 420

推荐保险丝座：FL-8

Depending on the situation, the fuse characteristics may change

Voltage: < 32V DC, selection of high-end materials can reach 58V

Breaking capacity: 1000A@32V DC

Temperature: -40°C ~ +125°C

Material: Zinc Alloy, Plastic

Standard: SAE J2077、JASO D612、ISO 8820-3、QC/T 420

Recommended fuse holder: FL-8

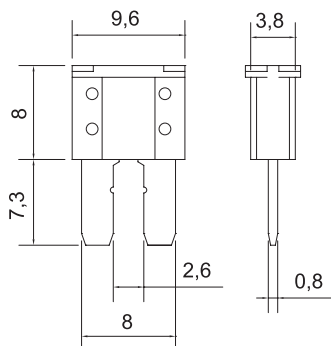
熔断特性 / Fusing Characteristics

额定电流 % Current%	熔断时间 Fusing time	
	最小 Minimum	最大 Maximum
110%	100hrs	-
135%	0.75s	1800s
200%	0.15s	5s
350%	0.04s	0.5s
600%	0.02s	0.1s

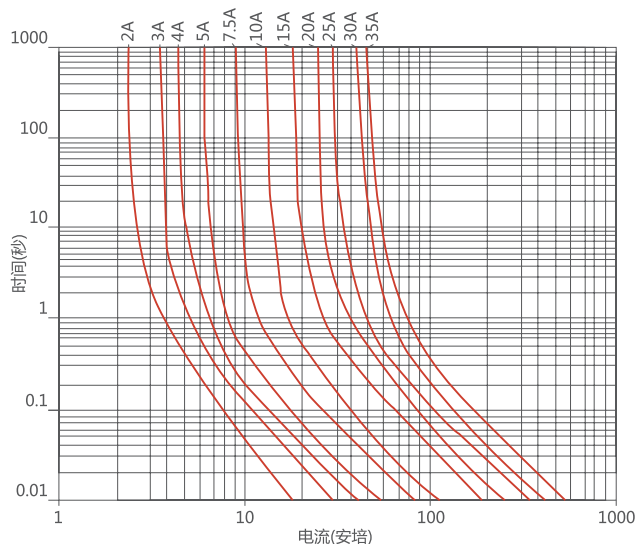
保险丝目录 / Fuse Catalog

零部件编号 Parts number	额定电流 (A) Current(A)	外壳颜色 Shell color
ATA 2	2A	黑色
ATA 5	5A	橙色
ATA 7.5	7.5A	棕色
ATA 10	10A	红色
ATA 15	15A	蓝色
ATA 20	20A	黄色
ATA 25	25A	白色
ATA 30	30A	绿色
ATA 35	35A	紫色

外形尺寸 / Size Chart



熔断特性 / Fusing characteristics



产品包装 / Packing



FL-128 快熔保险丝

FL-128 Fast-acting fuse



根据使用状况，保险丝特性可能改变

额定电压：< 直流 32V，选用高阶材料可达到 58V

致断容量：1000A@32V DC

使用温度：-40°C ~ +125°C

材质：锌合金， 塑胶

执行标准：SAE J2077、JASO D612、ISO 8820-3、QC/T 420

推荐保险丝座：FL-128

Depending on the situation , the fuse characteristics may change

Voltage: < 32V DC, selection of high-end materials can reach 58V

Breaking capacity: 1000A@32V DC

Temperature: -40°C ~ +125°C

Material: Zinc Alloy, Plastic

Standard: SAE J2077、JASO D612、ISO 8820-3、QC/T 420

Recommended fuse holder: FL-128

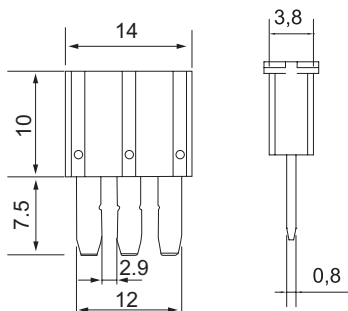
熔断特性 / Fusing Characteristics

额定电流 % Current%	熔断时间 Fusing time	
	最小 Minimum	最大 Maximum
110%	100hrs	-
135%	0.75s	1800s
200%	0.15s	5s
350%	0.04s	0.5s
600%	0.02s	0.1s

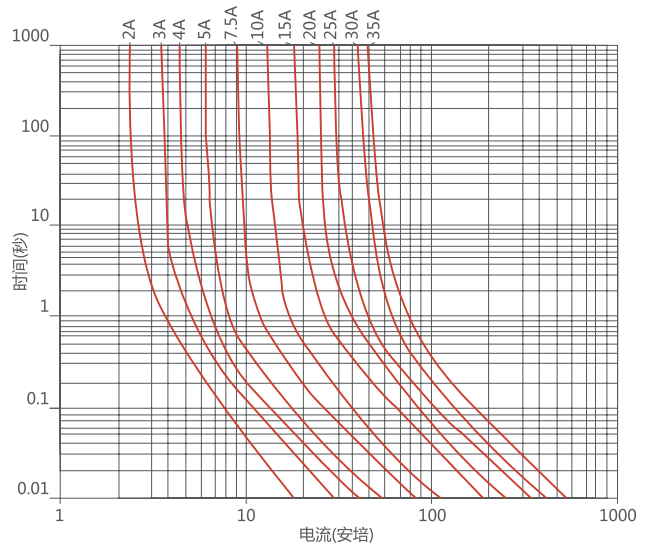
保险丝目录 / Fuse Catalog

零部件编号 Parts number	额定电流 (A) Current(A)	外壳颜色 Shell color
ATN 2	2A	黑色
ATN 5	5A	橙色
ATN 7.5	7.5A	棕色
ATN 10	10A	红色
ATN 15	15A	蓝色
ATN 20	20A	黄色
ATN 25	25A	白色
ATN 30	30A	绿色
ATN 35	35A	紫色

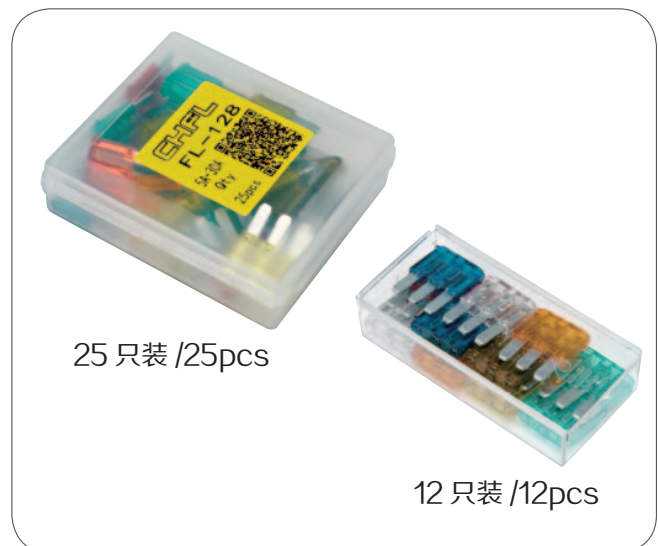
外形尺寸 / Size Chart



熔断特性 / Fusing characteristics

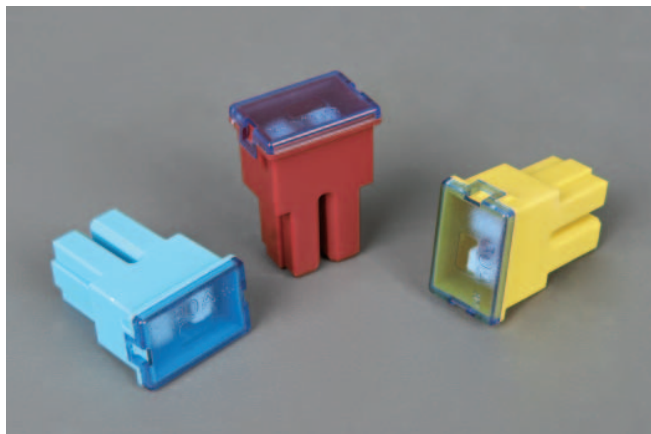


产品包装 / Packing



FL-194(FLF-S) 慢熔保险丝

FL-194 Slow fuse



根据使用状况，保险丝特性可能改变

额定电压：< 直流 32V

致断容量：1000A@32V DC

使用温度：-40°C ~+125°C

材质：塑胶，铜合金，陶瓷

执行标准：JASO D612、ISO 8820-4、QC/T 420

Depending on the situation, the fuse characteristics may change

Voltage: < 32V DC

Breaking capacity: 1000A@32V DC

Temperature: -40°C ~+125°C

Material: Plastic, Copper alloy, Ceramics

Standard: JASO D612、ISO 8820-4、QC/T 420

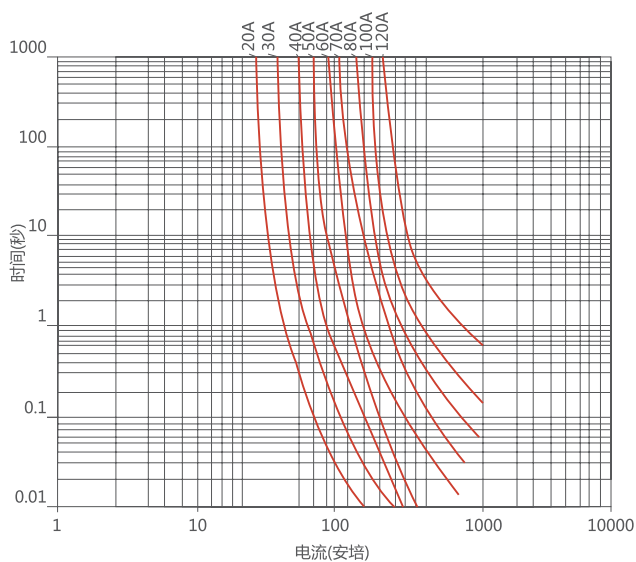
熔断特性 / Fusing Characteristics

额定电流 % Current%	熔断时间 Fusing time	
	最小 Minimum	最大 Maximum
110%	4hrs	-
200%	5s	100s
350%	0.2s	7s
600%	0.04s	1s

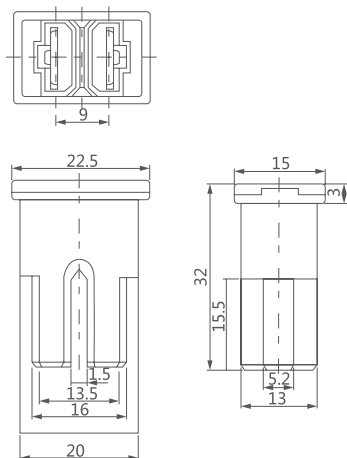
保险丝目录 / Fuse Catalog

零部件编号 Parts number	额定电流 (A) Current(A)	外壳颜色 Shell color
FLF-S 20	20A	浅蓝色
FLF-S 30	30A	浅橙色
FLF-S 40	40A	绿色
FLF-S 50	50A	红色
FLF-S 60	60A	黄色
FLF-S 70	70A	深棕色
FLF-S 80	80A	黑色
FLF-S 100	100A	深蓝色
FLF-S 120	120A	浅黄色

熔断特性 / Fusing characteristics



外形尺寸 / Size Chart

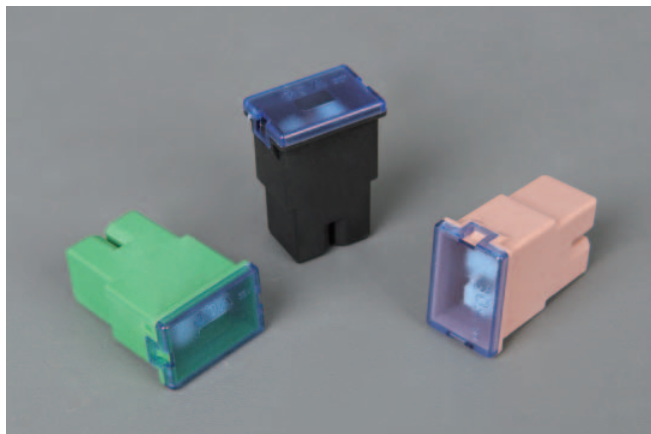


产品包装 / Packing



FL-195(FLF) 慢熔保险丝

FL-195 Slow fuse



根据使用状况，保险丝特性可能改变

额定电压：< 直流 32V

致断容量：1000A@32V DC

使用温度：-40°C ~+125°C

材质：塑胶，铜合金，陶瓷

执行标准：JASO D612、ISO 8820-4、QC/T 420

Depending on the situation, the fuse characteristics may change

Voltage: < 32V DC

Breaking capacity: 1000A@32V DC

Temperature: -40°C ~+125°C

Material: Plastic, Copper alloy, Ceramics

Standard: JASO D612、ISO 8820-4、QC/T 420

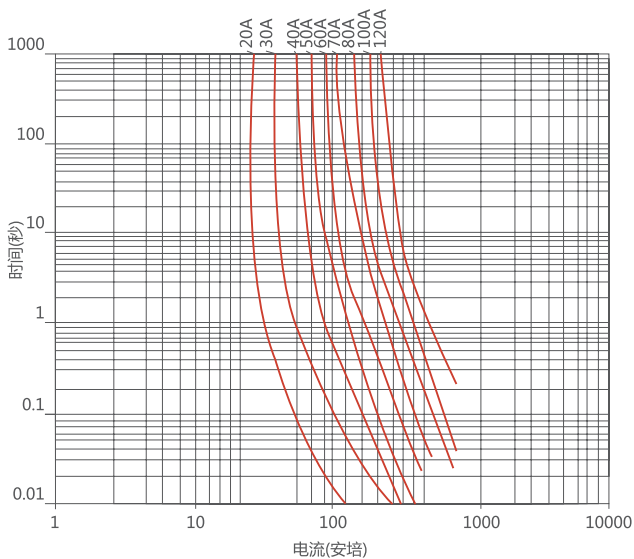
熔断特性 / Fusing Characteristics

额定电流 % Current%	熔断时间 Fusing time	
	最小 Minimum	最大 Maximum
110%	4hrs	-
200%	5s	100s
350%	0.2s	7s
600%	0.04s	1s

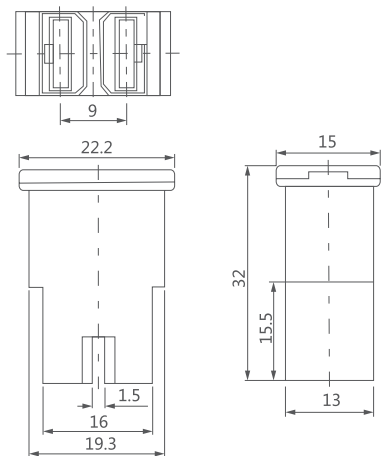
保险丝目录 / Fuse Catalog

零部件编号 Parts number	额定电流 (A) Current(A)	外壳颜色 Shell color
FLF 20	20A	浅蓝色
FLF 30	30A	橙色
FLF 40	40A	绿色
FLF 50	50A	红色
FLF 60	60A	黄色
FLF 70	70A	棕色
FLF 80	80A	黑色
FLF 100	100A	深蓝色
FLF 120	120A	米黄色

熔断特性 / Fusing characteristics



外形尺寸 / Size Chart

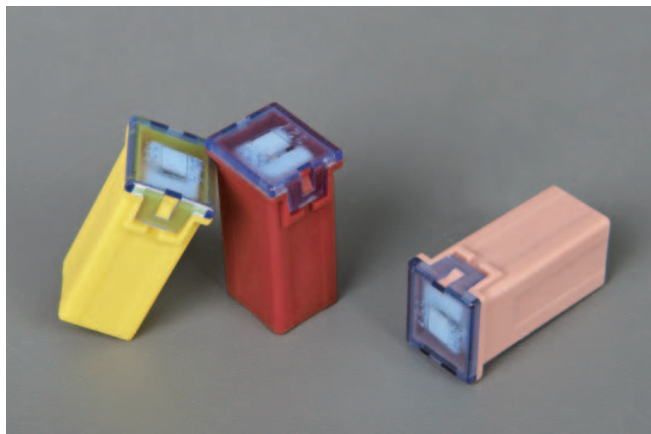


产品包装 / Packing



FL-190 (FLF-M) 慢熔保险丝

FL-190 Slow fuse



慢熔保险丝 / Slow fuse

根据使用状况，保险丝特性可能改变

额定电压：< 直流 32V

致断容量：1000A@32V DC

使用温度：-40°C ~+125°C

材质：塑胶，铜合金，陶瓷

执行标准：JASO D612

Depending on the situation, the fuse characteristics may change

Voltage: < 32V DC

Breaking capacity: 1000A@32V DC

Temperature: -40°C ~+125°C

Material: Plastic, Copper alloy, Ceramic

Standard: JASO D612

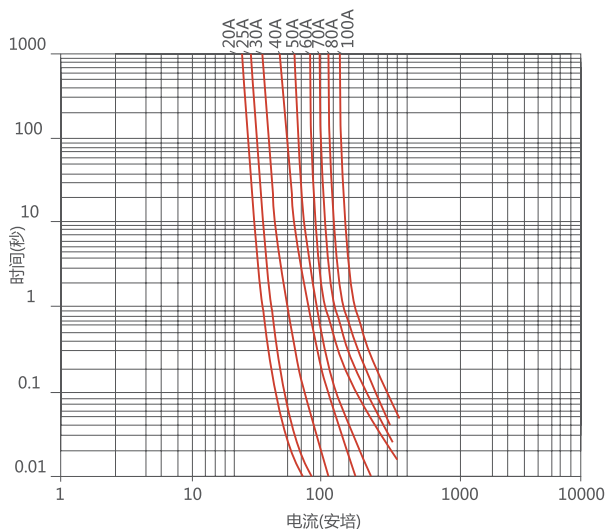
熔断特性 / Fusing Characteristics

额定电流 % Current%	熔断时间 Fusing time	
	最小 Minimum	最大 Maximum
100%	100hrs	-
135%	60s	1800s
200%	2s	60s
350%	0.2s	7s
600%	0.04s	1s

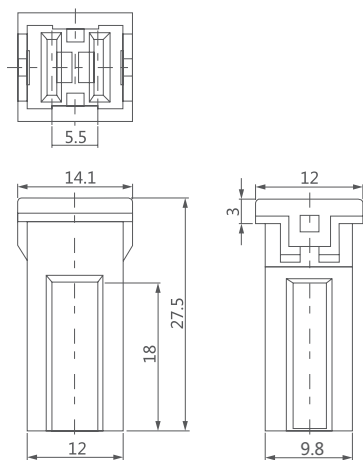
保险丝目录 / Fuse Catalog

零部件编号 Parts number	额定电流 (A) Current(A)	外壳颜色 Shell color
FLF-M 20	20A	浅蓝色
FLF-M 25	25A	浅黄色
FLF-M 30	30A	浅橙色
FLF-M 40	40A	深绿色
FLF-M 50	50A	红色
FLF-M 60	60A	黄色
FLF-M 70	70A	深棕色
FLF-M 80	80A	黑色
FLF-M 100	100A	深蓝色

熔断特性 / Fusing characteristics



外形尺寸 / Size Chart



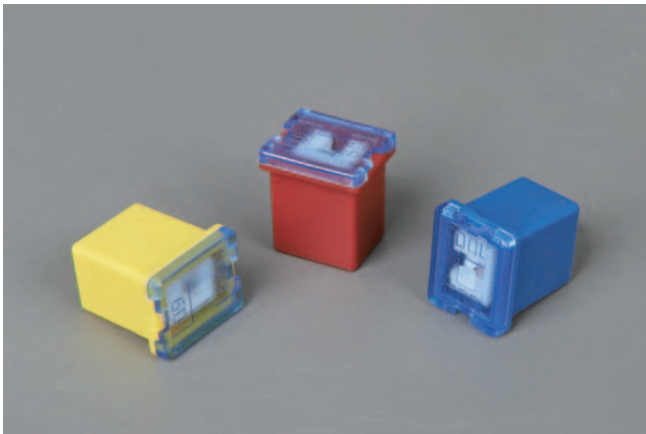
产品包装 / Packing



24 只装 / 24 pcs

FL-189(FLF-N) 慢熔保险丝

FL-189 Slow fuse



根据使用状况，保险丝特性可能改变

额定电压：< 直流 32V

致断容量：1000A@32V DC

使用温度：-40℃ ~+125℃

材质：塑胶，铜合金，陶瓷

Depending on the situation, the fuse characteristics may change

Voltage: < 32V DC

Breaking capacity: 1000A@32V DC

Temperature: -40℃ ~+125℃

Material: Plastic, Copper alloy, Ceramic

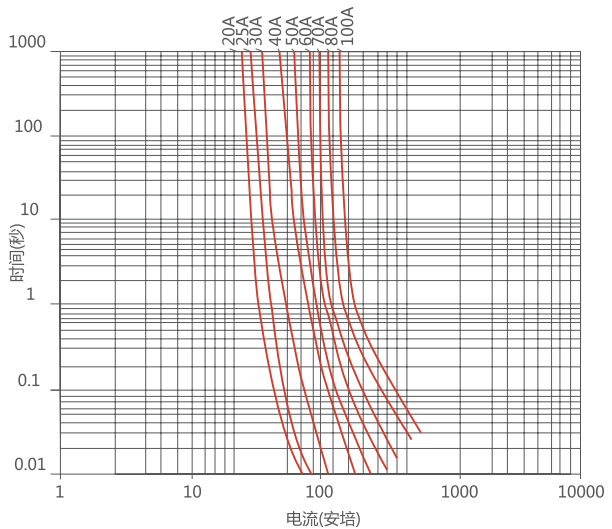
熔断特性 / Fusing Characteristics

额定电流 % Current%	熔断时间 Fusing time	
	最小 Minimum	最大 Maximum
100%	100hrs	-
135%	60s	1800s
200%	2s	60s
350%	0.2s	7s
600%	0.04s	1s

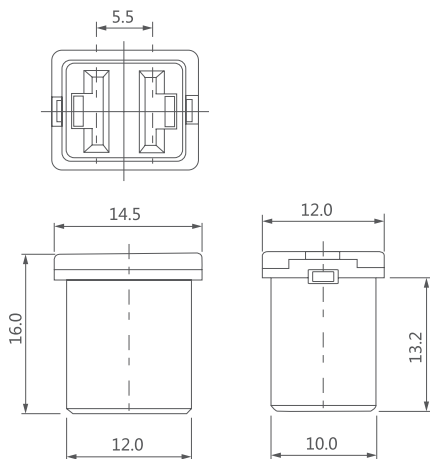
保险丝目录 / Fuse Catalog

零部件编号 Parts number	额定电流 (A) Current(A)	外壳颜色 Shell color
FLF-N 20	20A	浅蓝色
FLF-N 25	25A	浅黄色
FLF-N 30	30A	浅橙色
FLF-N 40	40A	深绿色
FLF-N 50	50A	红色
FLF-N 60	60A	黄色
FLF-N 70	70A	深棕色
FLF-N 80	80A	黑色
FLF-N 100	100A	深蓝色

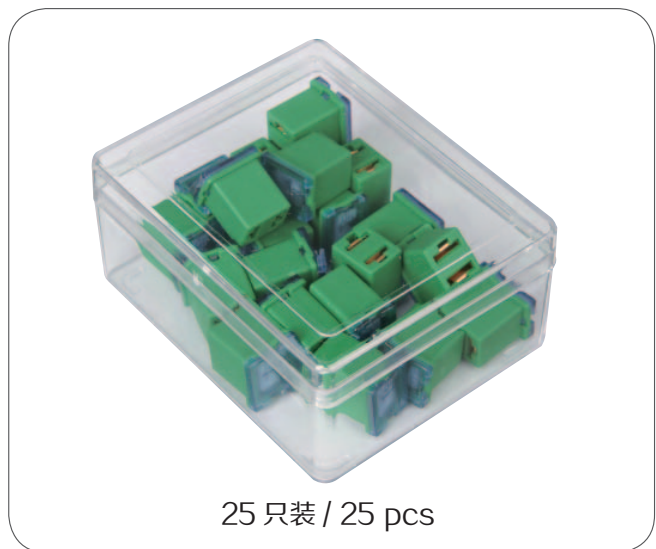
熔断特性 / Fusing characteristics



外形尺寸 / Size Chart

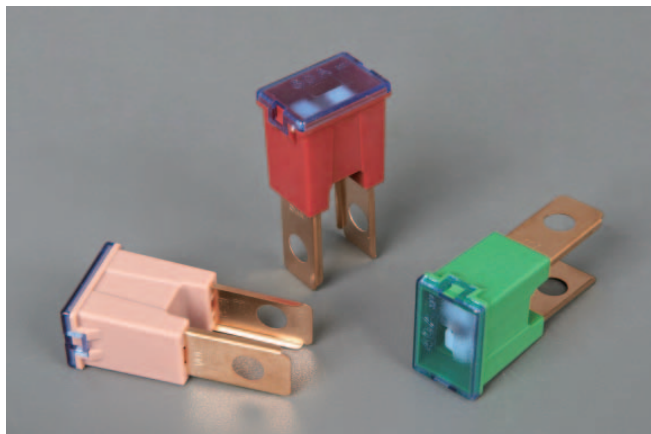


产品包装 / Packing



FL-193(FLM) 慢熔保险丝

FL-193 Slow fuse



根据使用状况，保险丝特性可能改变

额定电压：< 直流 32V

致断容量：1000A@32V DC

使用温度：-40℃ ~+125℃

材质：塑胶，铜合金，陶瓷

执行标准：JASO D612、ISO 8820-4、QC/T 420

Depending on the situation, the fuse characteristics may change

Voltage: < 32V DC

Breaking capacity: 1000A@32V DC

Temperature: -40℃ ~+125℃

Material: Plastic, Copper alloy, Ceramics

Standard: JASO D612、ISO 8820-4、QC/T 420

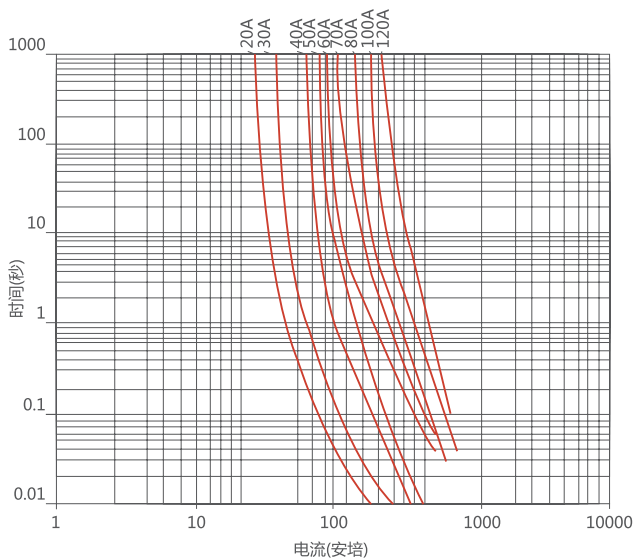
熔断特性 / Fusing Characteristics

额定电流 % Current%	熔断时间 Fusing time	
	最小 Minimum	最大 Maximum
110%	4hrs	-
200%	5s	100s
350%	0.2s	7s
600%	0.04s	1s

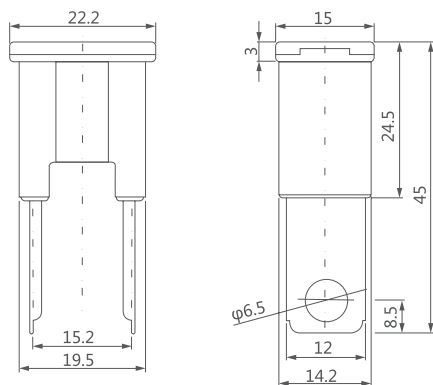
保险丝目录 / Fuse Catalog

零部件编号 Parts number	额定电流 (A) Current(A)	外壳颜色 Shell color
FLM 20	20A	■
FLM 30	30A	■
FLM 40	40A	■
FLM 50	50A	■
FLM 60	60A	■
FLM 70	70A	■
FLM 80	80A	■
FLM 100	100A	■
FLM 120	120A	■

熔断特性 / Fusing characteristics



外形尺寸 / Size Chart



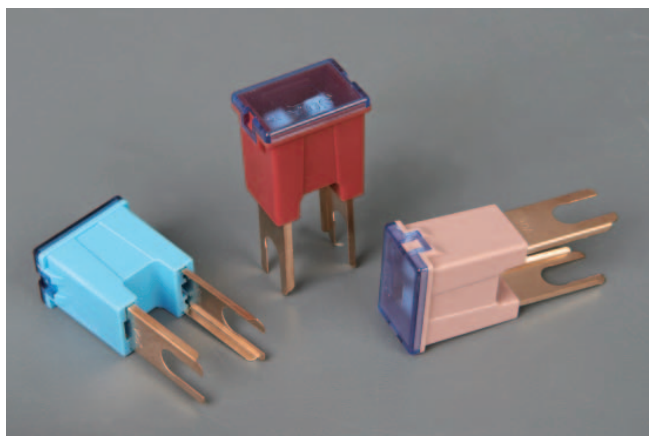
产品包装 / Packing



10 只装 / 10 pcs

FL-192(FLM-) 慢熔保险丝

FL-192 Slow fuse



根据使用状况，保险丝特性可能改变

额定电压：< 直流 32V

致断容量：1000A@32V DC

使用温度：-40℃ ~ +125℃

材质：塑胶，铜合金，陶瓷

执行标准：JASO D612、ISO 8820-4、QC/T 420

Depending on the situation, the fuse characteristics may change

Voltage: < 32V DC

Breaking capacity: 1000A@32V DC

Temperature: -40℃ ~ +125℃

Material: Plastic, Copper alloy, Ceramics

Standard: JASO D612、ISO 8820-4、QC/T 420

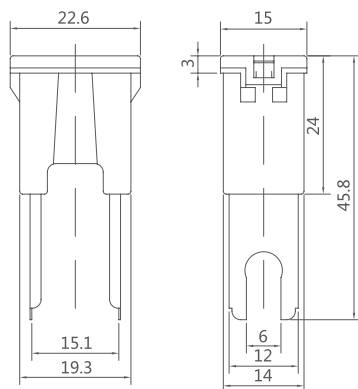
熔断特性 / Fusing Characteristics

额定电流 % Current%	熔断时间 Fusing time	
	最小 Minimum	最大 Maximum
110%	4hrs	-
200%	5s	100s
350%	0.2s	7s
600%	0.04s	1s

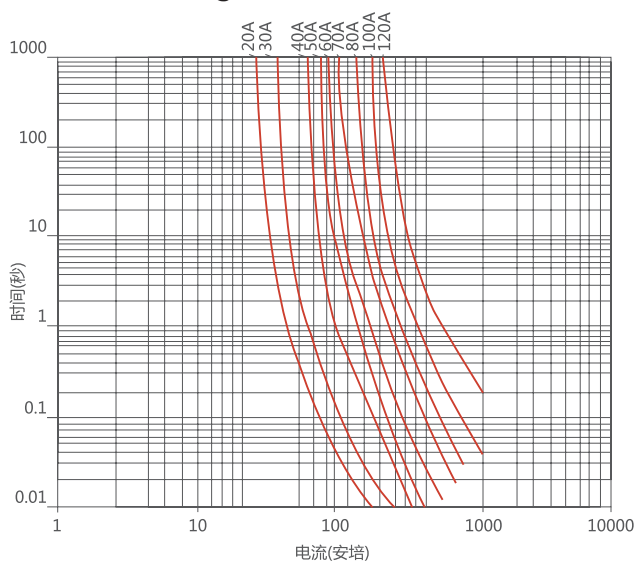
保险丝目录 / Fuse Catalog

零部件编号 Parts number	额定电流 (A) Current(A)	外壳颜色 Shell color
FLM 20	20A	■
FLM 30	30A	■
FLM 40	40A	■
FLM 50	50A	■
FLM 60	60A	■
FLM 70	70A	■
FLM 80	80A	■
FLM 100	100A	■
FLM 120	120A	■

外形尺寸 / Size Chart



熔断特性 / Fusing characteristics



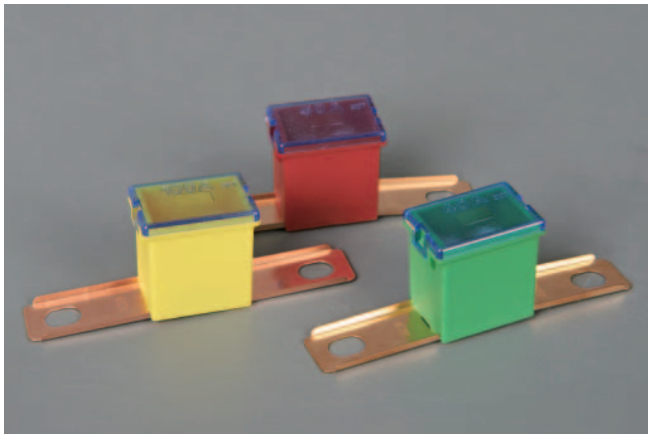
产品包装 / Packing



10 只装 / 10 pcs

FL-191(FLB) 慢熔保险丝

FL-191 Slow fuse



根据使用状况，保险丝特性可能改变

额定电压：< 直流 32V

致断容量：1000A@32V DC

使用温度：-40℃ ~+125℃

材质：塑胶，铜合金，陶瓷

Depending on the situation, the fuse characteristics may change

Voltage: < 32V DC

Breaking capacity: 1000A@32V DC

Temperature: -40℃ ~+125℃

Material: Plastic, Copper alloy, Ceramics

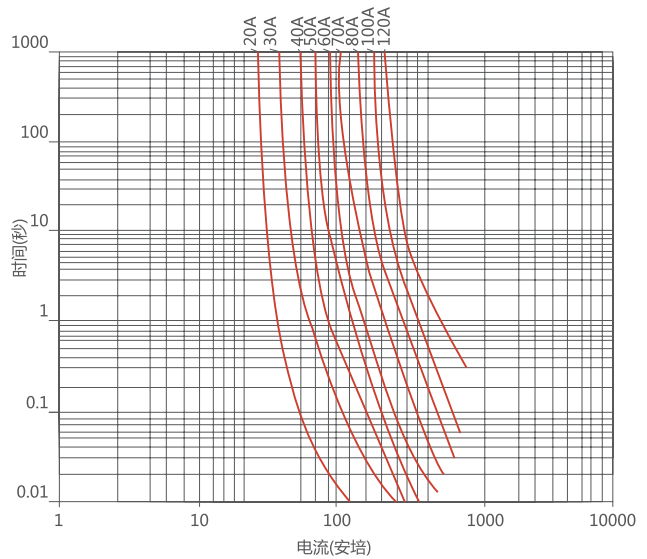
熔断特性 / Fusing Characteristics

额定电流 % Current%	熔断时间 Fusing time	
	最小 Minimum	最大 Maximum
110%	4hrs	-
200%	5s	100s
350%	0.2s	7s
600%	0.04s	1s

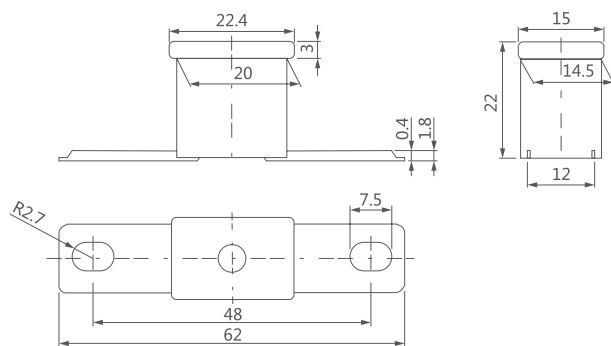
保险丝目录 / Fuse Catalog

零部件编号 Parts number	额定电流 (A) Current(A)	外壳颜色 Shell color
FLB 20	20A	■
FLB 30	30A	■
FLB 40	40A	■
FLB 50	50A	■
FLB 60	60A	■
FLB 70	70A	■
FLB 80	80A	■
FLB 100	100A	■
FLB 120	120A	■

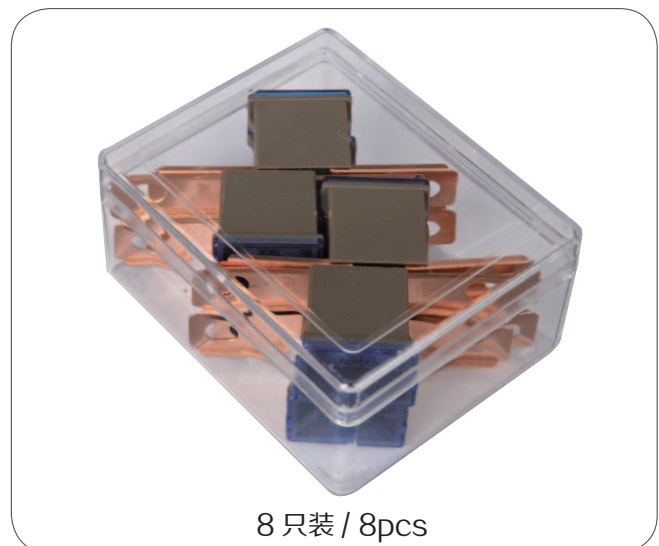
熔断特性 / Fusing characteristics



外形尺寸 / Size Chart



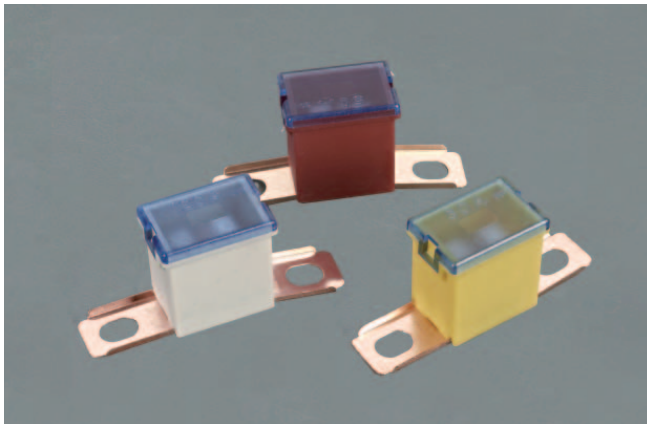
产品包装 / Packing



8 只装 / 8pcs

FL-191D(FLB-S) 慢熔保险丝

FL-191D Slow fuse



根据使用状况，保险丝特性可能改变

额定电压：< 直流 32V

致断容量：1000A@32V DC

使用温度：-40℃ ~+125℃

材质：塑胶，铜合金，陶瓷

执行标准：JASO D612、ISO 8820-4、QC/T 420

Depending on the situation, the fuse characteristics may change

Voltage: < 32V DC

Breaking capacity: 1000A@32V DC

Temperature: -40℃ ~+125℃

Material: Plastic, Copper alloy, Ceramics

Standard: JASO D612、ISO 8820-4、QC/T 420

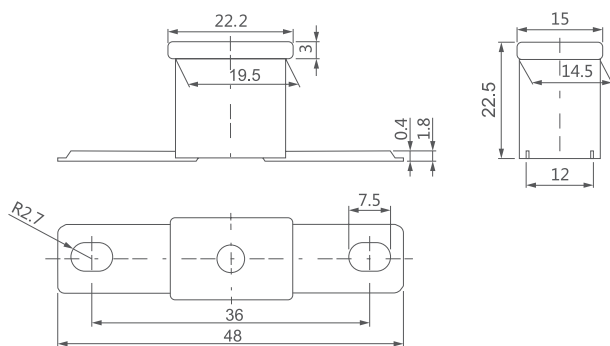
熔断特性 / Fusing Characteristics

额定电流 % Current%	熔断时间 Fusing time	
	最小 Minimum	最大 Maximum
110%	4hrs	-
200%	5s	100s
350%	0.2s	7s
600%	0.04s	1s

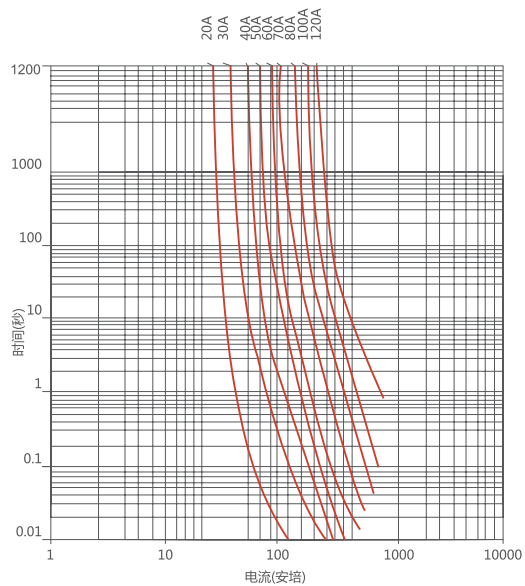
保险丝目录 / Fuse Catalog

零部件编号 Parts number	额定电流 (A) Current(A)	外壳颜色 Shell color
FLB-S 20	20A	■
FLB-S 30	30A	■
FLB-S 40	40A	■
FLB-S 50	50A	■
FLB-S 60	60A	■
FLB-S 70	70A	■
FLB-S 80	80A	■
FLB-S 100	100A	■
FLB-S 120	120A	■

外形尺寸 / Size Chart



熔断特性 / Fusing characteristics



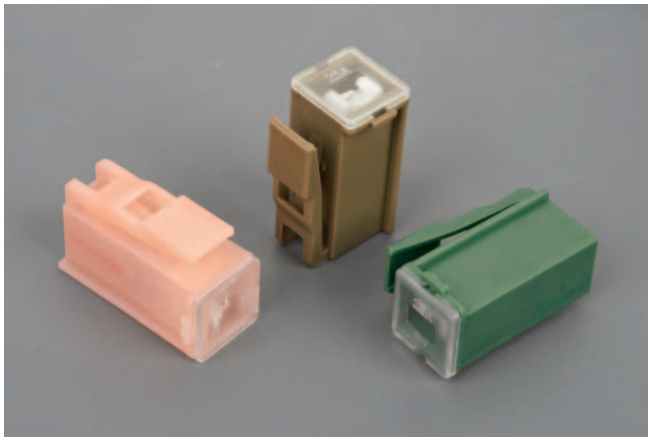
产品包装 / Packing



8 只装 / 8pcs

FL-187(FLM-NP) 慢熔保险丝

FL-187 Slow fuse



慢熔保险丝 /Slow fuse

根据使用状况，保险丝特性可能改变

额定电压：< 直流 32V

致断容量：1000A@32V DC

使用温度：-40℃ ~+125℃

材质：塑胶，铜合金，陶瓷

执行标准：JASO D612

Depending on the situation , the fuse characteristics may change

Voltage: < 32V DC

Breaking capacity: 1000A@32V DC

Temperature: -40℃ ~+125℃

Material: Plastic, Copper alloy, Ceramics

Standard: JASO D612

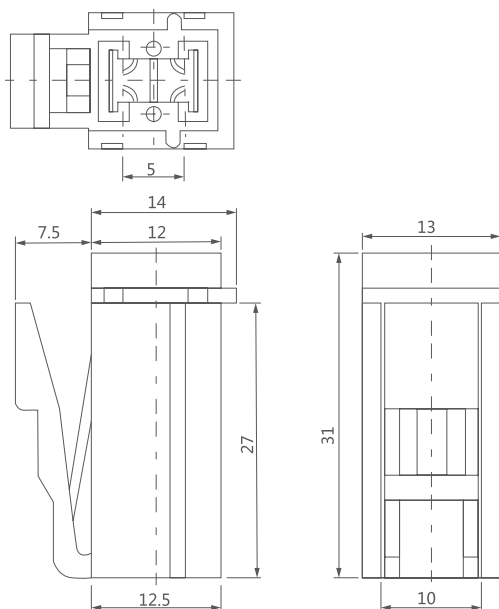
熔断特性 / Fusing Characteristics

额定电流 % Current%	熔断时间 Fusing time	
	最小 Minimum	最大 Maximum
110%	-	-
200%	5s	70s
300%	-	6s
400%	-	3s

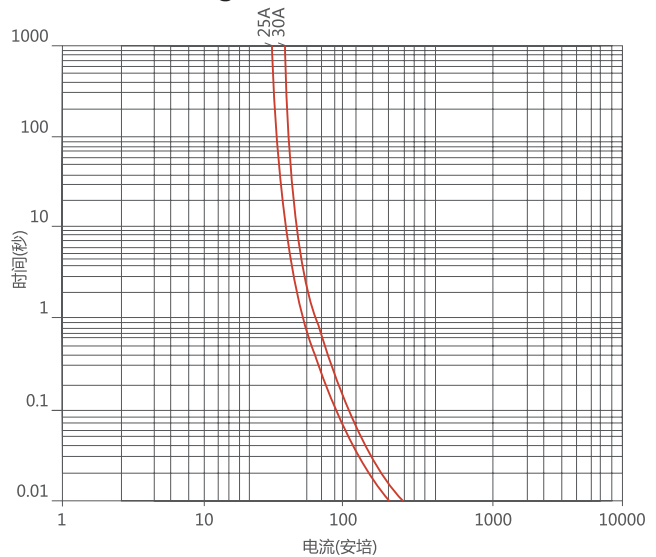
保险丝目录 / Fuse Catalog

零部件编号 Parts number	额定电流 (A) Current(A)	外壳颜色 Shell color
FLM-NP 25	25A	棕色
FLM-NP 30	30A	红色
FLM-NP 40	40A	绿色

外形尺寸 / Size Chart



熔断特性 / Fusing characteristics



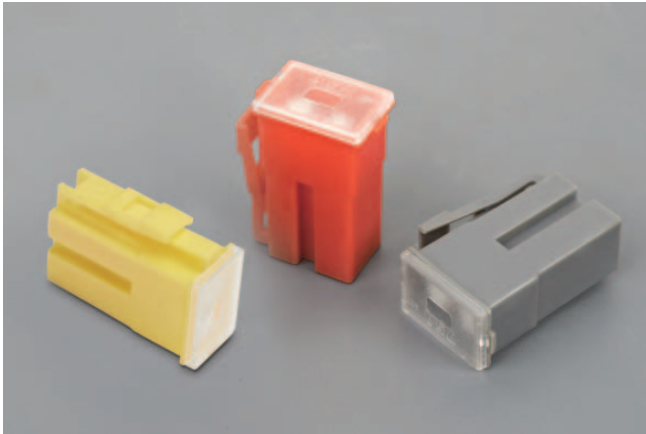
产品包装 / Packing



10 只装 / 10pcs

FL-188(FLM-KP) 慢熔保险丝

FL-188 Slow fuse



慢熔保险丝 / Slow fuse

根据使用状况，保险丝特性可能改变

额定电压：< 直流 32V

致断容量：1000A@32V DC

使用温度：-40℃ ~+125℃

材质：塑胶，铜合金，陶瓷

执行标准：JASO D612、ISO 8820-4、QC/T 420

Depending on the situation, the fuse characteristics may change

Voltage: < 32V DC

Breaking capacity: 1000A@32V DC

Temperature: -40℃ ~+125℃

Material: Plastic, Copper alloy, Ceramics

Standard: JASO D612、ISO 8820-4、QC/T 420

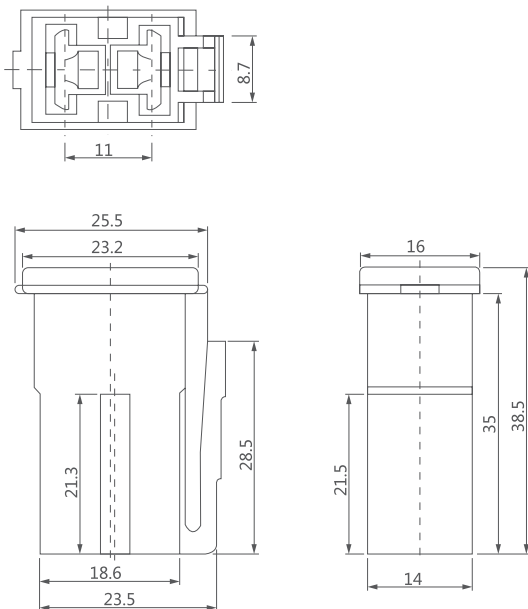
熔断特性 / Fusing Characteristics

额定电流 % Current%	熔断时间 Fusing time	
	最小 Minimum	最大 Maximum
110%	4hrs	-
200%	2s	60s
350%	0.2s	7s
600%	0.04s	1s

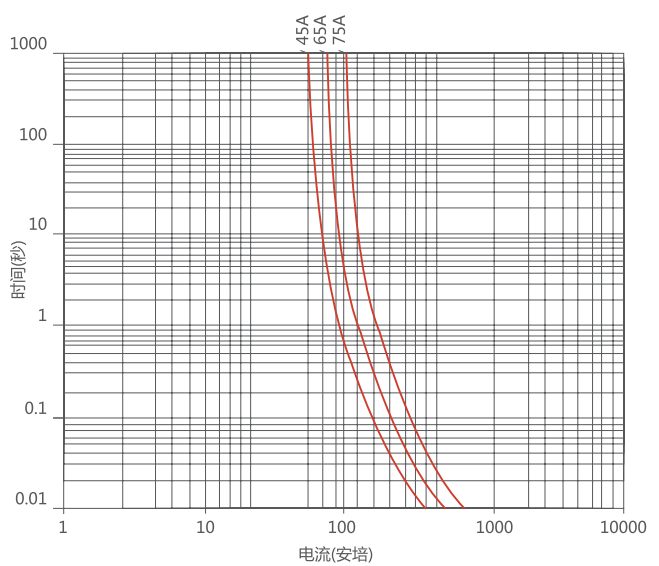
保险丝目录 / Fuse Catalog

零部件编号 Parts number	额定电流 (A) Current(A)	外壳颜色 Shell color
FLM-KP 45	45A	■
FLM-KP 65	65A	■
FLM-KP 75	75A	■

外形尺寸 / Size Chart



熔断特性 / Fusing characteristics

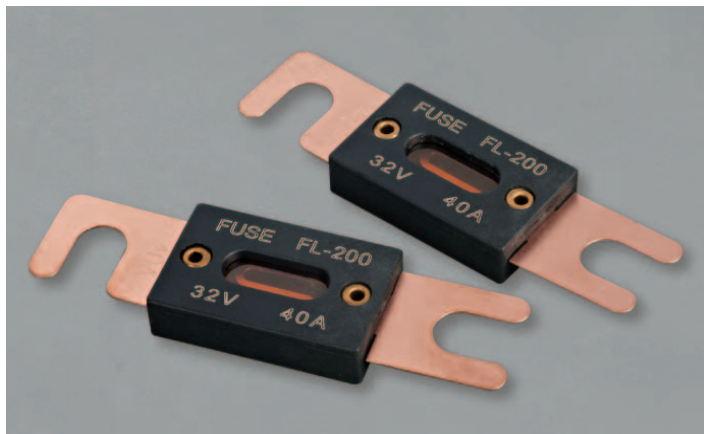


产品包装 / Packing



FL-200(ANL) 中速熔断保险丝

FL-200 Medium-speed fuse



根据使用状况，保险丝特性可能改变

额定电压：< 直流 32V，选用陶瓷可达到 80V

材质：铜合金；塑胶

执行标准：DIN 43560/1

推荐使用保险丝座：FL-200

Depending on the situation, the fuse characteristics may change

Voltage: < DC 32V, 80V selection of ceramics can be achieved

Material: Copper; plastic

Standard: DIN 43560/1

Recommended fuse holder: FL-200

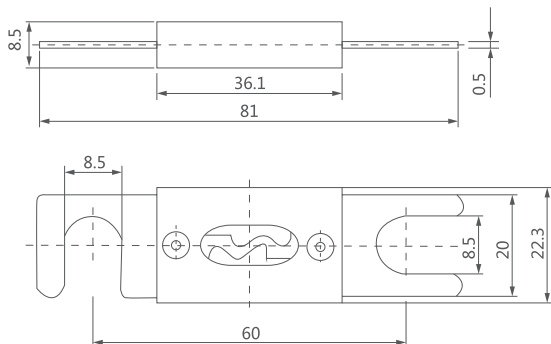
熔断特性 / Fusing Characteristics

额定电流 % Current%	熔断时间 Fusing time	
	最小 Minimum	最大 Maximum
150%	1hr	-
220%	-	60s
250%	0.8s	10s
400%	0.2s	2s

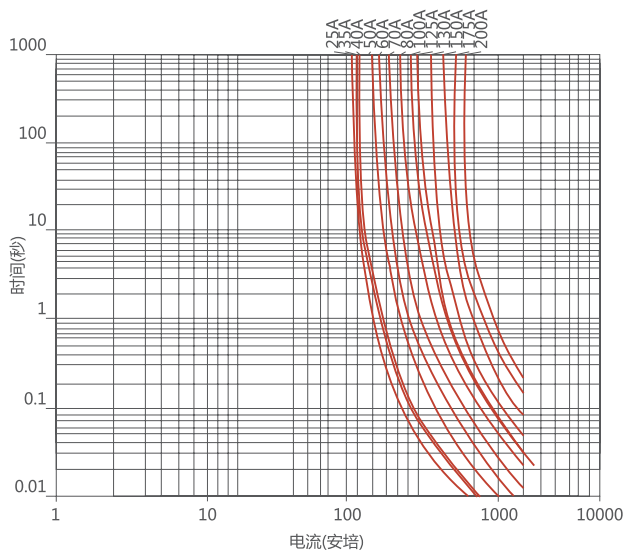
保险丝目录 / Fuse Catalog

零部件编号 Parts number	额定电流 (A) Current(A)
ANL 25	25A
ANL 35	35A
ANL 40	40A
ANL50	50A
ANL 60	60A
ANL 70	70A
ANL 80	80A
ANL 100	100A
ANL 125	125A
ANL 130	130A
ANL 150	150A
ANL 175	175A
ANL 200	200A

外形尺寸 / Size Chart



熔断特性 / Fusing characteristics



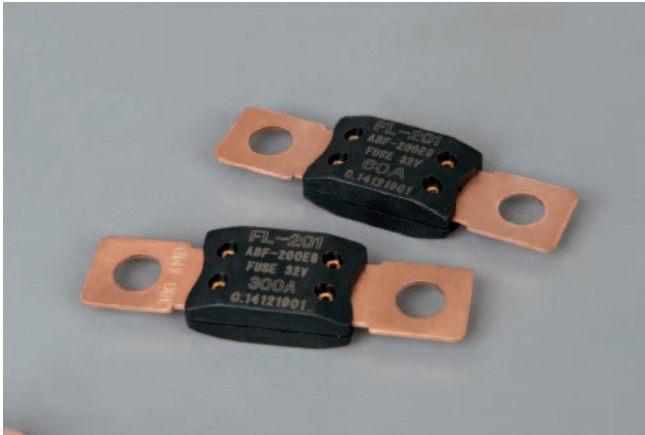
产品包装 / Packing



10 片装 / 10pcs

FL-201(ANM) 慢熔保险丝

FL-201 Slow fuse



根据使用状况，保险丝特性可能改变

额定电压：< 直流 32V

致断容量：2000A@32V DC

使用温度：-40℃ ~ +125℃

材质：铜合金 / 锌合金； 塑胶

执行标准：ISO 8820-5

推荐使用保险丝座：FL-201

Depending on the situation, the fuse characteristics may change

Voltage: < 32V DC

Breaking capacity: 2000A@32V DC

Temperature: -40℃ ~ +125℃

Material: Copper alloy / zinc alloy; plastic

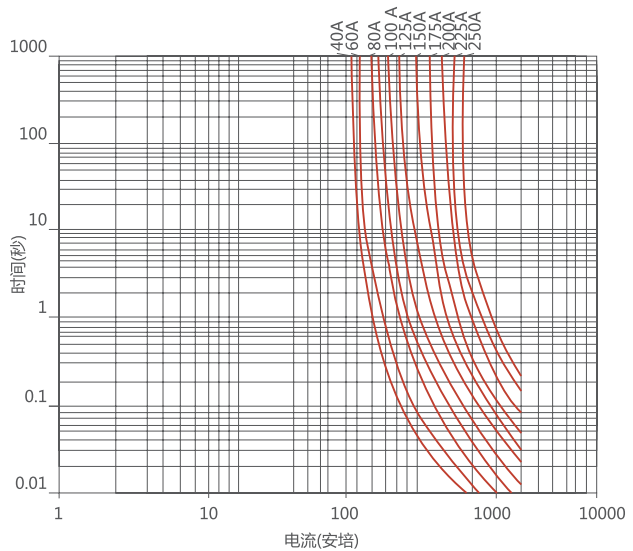
Standard: ISO 8820-5

Recommended fuse holder: FL-201

熔断特性 / Fusing characteristics

额定电流 % Current%	熔断时间 Fusing time	
	最小 Minimum	最大 Maximum
100%	4hrs	-
135%	120s	1800s
200%	1s	15s
350%	0.3s	5s
600%	0.1s	1s

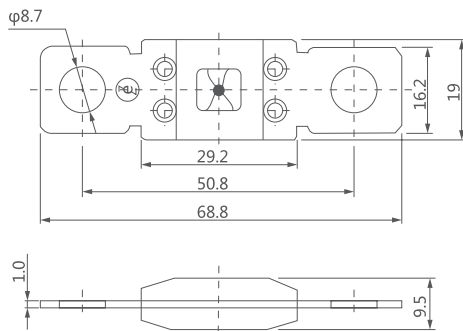
熔断特性 / Fusing characteristics



保险丝目录 / Fuse Catalog

零部件编号 Parts number	额定电流 (A) Current(A)
ANM 40	40A
ANM 60	60A
ANM 80	80A
ANM 100	100A
ANM 125	125A
ANM 150	150A
ANM 175	175A
ANM 200	200A
ANM 225	225A
ANM 250	250A

外形尺寸 / Size Chart

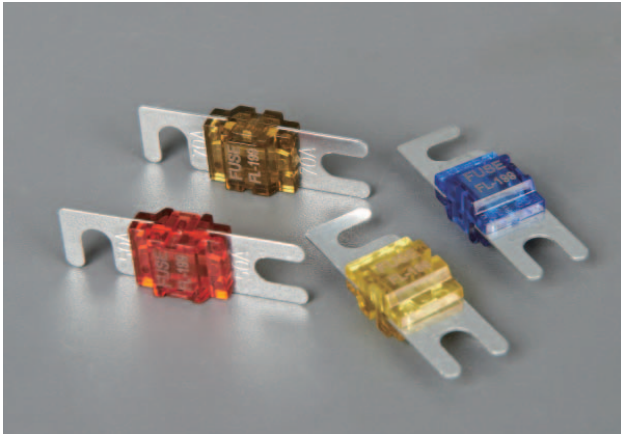


产品包装 / Packing



FL-199(ANS) 慢熔保险丝

FL-199 Slow fuse



根据使用状况，保险丝特性可能改变

额定电压：< 直流 32V

致断容量：2000A@32V DC

使用温度：-40°C ~+125°C

材质：铜合金；塑胶；锌合金

执行标准：ISO 8820-5

推荐使用保险丝座：FL-199

Depending on the situation, the fuse characteristics may change

Voltage: < 32V DC

Breaking capacity: 2000A@32V DC

Temperature: -40°C ~+125°C

Material: Copper; plastic; Zinc Alloy

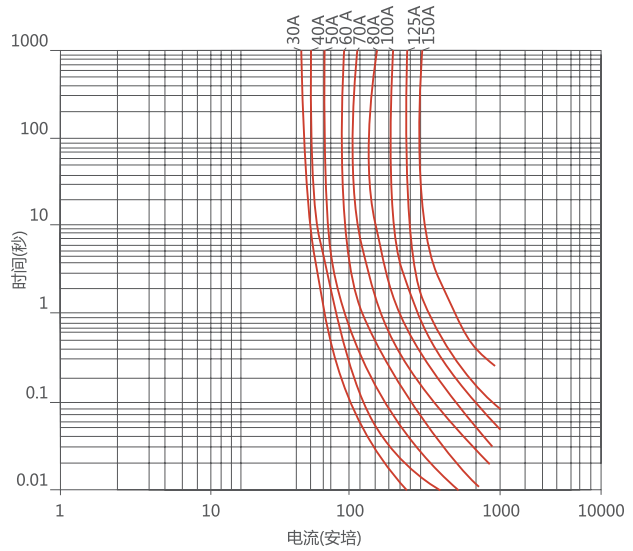
Standard: ISO 8820-5

Recommended fuse holder: FL-199

熔断特性 / Fusing Characteristics

额定电流 % Current%	熔断时间 30A~125A Fusing time 30A~125A		熔断时间 150A Fusing time 150A	
	最小 Minimum	最大 Maximum	最小 Minimum	最大 Maximum
75%	-	-	100hrs	-
100%	100hrs	-	-	-
110%	4hrs	-	-	-
150%	90s	3600s	-	-
200%	3s	100s	1s	15s
300%	0.3s	3s	-	-
350%	-	-	0.3s	5s
500%	0.1s	1s	-	-
600%	-	-	0.1s	1s

熔断特性 / Fusing characteristics



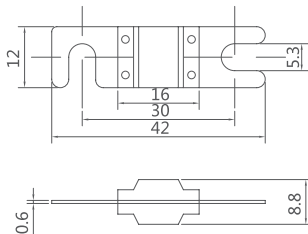
保险丝目录 / Fuse Catalog

零部件编号 Parts number	额定电流 (A) Current(A)	底座颜色 Base color
ANS 30	30A	棕色
ANS 40	40A	绿色
ANS 50	50A	红色
ANS 60	60A	黄色
ANS 70	70A	深棕色
ANS 80	80A	米色
ANS 100	100A	蓝色
ANS 125	125A	橙色
ANS 150	150A	深绿色

产品包装 / Packing



外形尺寸 / Size Chart



根据使用状况，保险丝特性可能改变

额定电压：< 直流 32V

致断容量：2000A@32V DC

使用温度：-40°C ~+125°C

材质：铜合金；塑胶；锌合金

执行标准：ISO 8820-5

推荐使用保险丝座：FL-202

Depending on the situation, the fuse characteristics may change

Voltage: < 32V DC

Breaking capacity: 2000A@32V DC

Temperature: -40°C ~+125°C

Material: Copper; plastic, Zinc Alloy

Standard: ISO 8820-5

Recommended fuse holder: FL-202

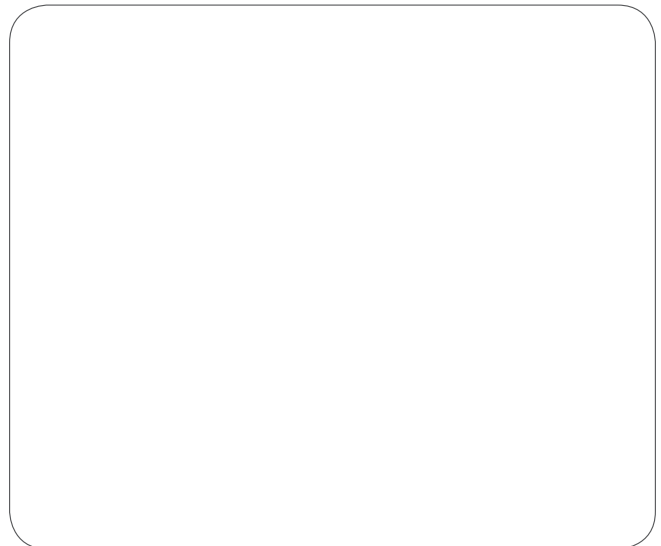
熔断特性 / Fusing Characteristics

额定电流 % Current%	熔断时间 30A~125A Fusing time 30A~125A		熔断时间 150A Fusing time 150A	
	最小 Minimum	最大 Maximum	最小 Minimum	最大 Maximum
75%	-	-	100hrs	-
100%	100hrs	-	-	-
110%	4hrs	-	-	-
150%	90s	3600s	-	-
200%	3s	100s	1s	15s
300%	0.3s	3s	-	-
350%	-	-	0.3s	5s
500%	0.1s	1s	-	-
600%	-	-	0.1s	1s

熔断特性 / Fusing characteristics

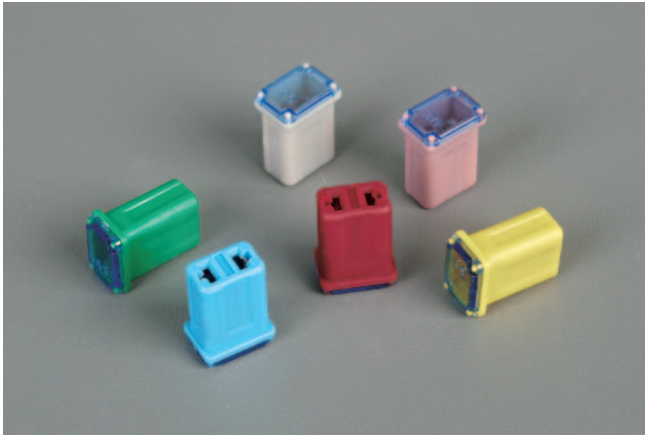
保险丝目录 / Fuse Catalog

零部件编号 Parts number	额定电流 (A) Current(A)	底座颜色 Base color
ANS 30	30A	
ANS 40	40A	
ANS 50	50A	
ANS 60	60A	
ANS 70	70A	
ANS 80	80A	■
ANS 100	100A	
ANS 125	125A	
ANS 150	150A	



FL-168 慢熔保险丝

FL-168 Slow fuse



根据使用状况，保险丝特性可能改变

额定电压：< 直流 32V

致断容量：1000A@32V DC

使用温度：-40°C ~+125°C

材质：塑胶，铜合金

Depending on the situation, the fuse characteristics may change

Voltage: < 32V DC

Breaking capacity: 1000A@32V DC

Temperature: -40°C ~+125°C

Material: Plastic, Copper alloy

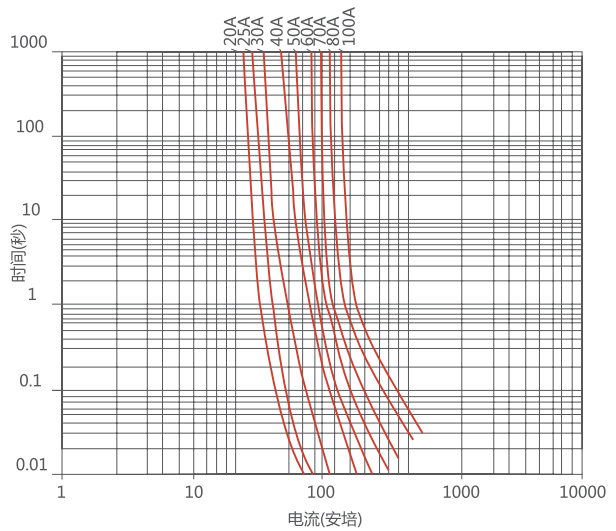
熔断特性 / Fusing Characteristics

额定电流 % Current%	熔断时间 Fusing time	
	最小 Minimum	最大 Maximum
100%	100hrs	-
135%	60s	1800s
200%	2s	60s
350%	0.2s	7s
600%	0.04s	1s

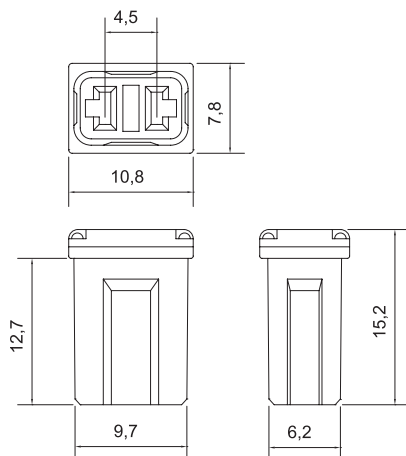
保险丝目录 / Fuse Catalog

零部件编号 Parts number	额定电流 (A) Current(A)	外壳颜色 Shell color
FLF-E 20	20A	浅蓝色
FLF-E 25	25A	白色
FLF-E 30	30A	橙色
FLF-E 40	40A	绿色
FLF-E 50	50A	红色
FLF-E 60	60A	黄色
FLF-E 70	70A	棕色
FLF-E 80	80A	黑色
FLF-E 100	100A	深蓝色

熔断特性 / Fusing characteristics



外形尺寸 / Size Chart

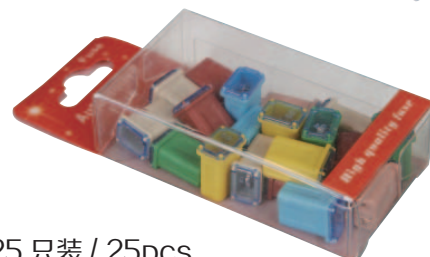


产品包装 / Packing

10 只装 / 10 pcs



25 只装 / 25pcs



FL-197(ANF) 中速熔断保险丝

FL-197 Medium-speed fuse



根据使用状况，保险丝特性可能改变

额定电压：< 直流 32V

材质：锌合金

推荐使用保险丝座：FL-197

Depending on the situation, the fuse characteristics may change

Voltage: < 32V DC

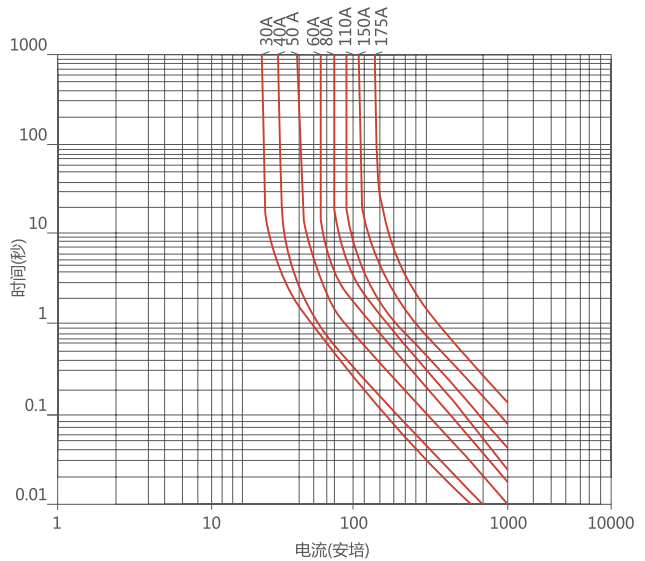
Material: Zinc Alloy

Recommended fuse holder: FL-197

熔断特性 / Fusing Characteristics

额定电流 % Current%	熔断时间 Fusing time	
	最小 Minimum	最大 Maximum
100%	-	-
125%	100hrs	-
300%	0.1s	10s
600%	0.02s	1s
1000%	0.01s	0.3s

熔断特性 / Fusing characteristics



保险丝目录 / Fuse Catalog

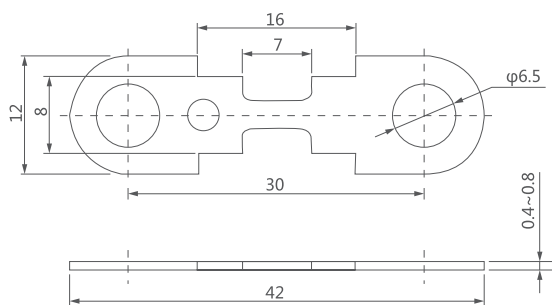
零部件编号 Parts number	额定电流 (A) Current(A)
ANF 30	30A
ANF 40	40A
ANF 50	50A
ANF 60	60A
ANF 80	80A
ANF 110	110A
ANF 150	150A
ANF 175	175A

客户可订制 100A 和 120A

产品包装 / Packing



100 片装 / 100pcs



FL-198(ANG) 中速熔断保险丝

FL-198 Medium-speed fuse



根据使用状况，保险丝特性可能改变

额定电压：< 直流 32V

材质：锌合金

推荐使用保险丝座：FL-197

执行标准：DIN 72581/2、QC/T 420

Depending on the situation, the fuse characteristics may change

Voltage: < 32V DC

Material: Zinc Alloy

Breaking capacity: FL-197

Standard: DIN 72581/2、QC/T 420

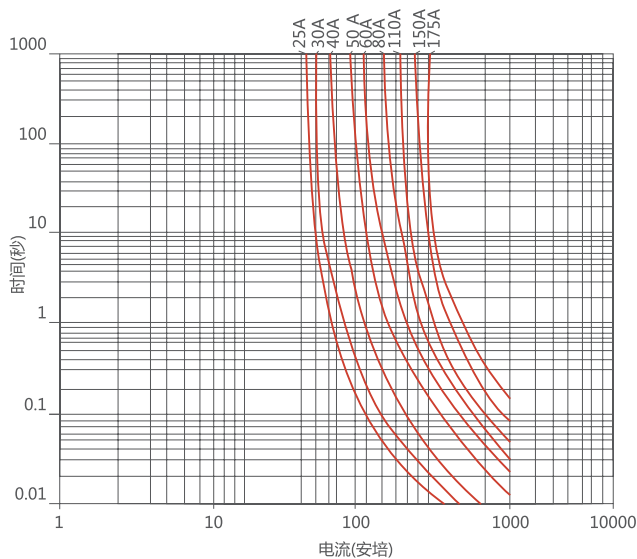
熔断特性 / Fusing Characteristics

额定电流 % Current%	熔断时间 Fusing time	
	最小 Minimum	最大 Maximum
130%	1hr	-
250%	-	60s

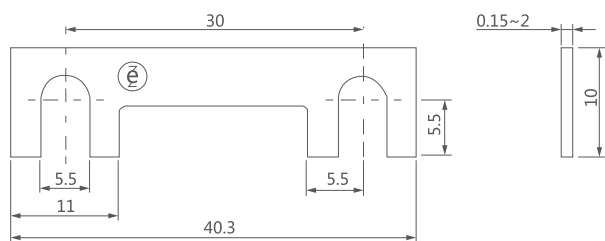
保险丝目录 / Fuse Catalog

零部件编号 Parts number	额定电流 (A) Current(A)
ANG 25	25A
ANG 30	30A
ANG 40	40A
ANG 50	50A
ANG 60	60A
ANG 80	80A
ANG 110	110A
ANG 150	150A
ANG 175	175A

熔断特性 / Fusing characteristics



外形尺寸 / Size Chart



产品包装 / Packing



100 片装 / 100pcs

FL-196(ANG-) 中速熔断保险丝

FL-196 Medium-speed fuse



根据使用状况，保险丝特性可能改变

额定电压：< 直流 32V

材质：锌合金

执行标准：DIN 72581/2、QC/T 420

Depending on the situation, the fuse characteristics may change

Voltage: < 32V DC

Material: Zinc Alloy

Standard: DIN 72581/2、QC/T 420

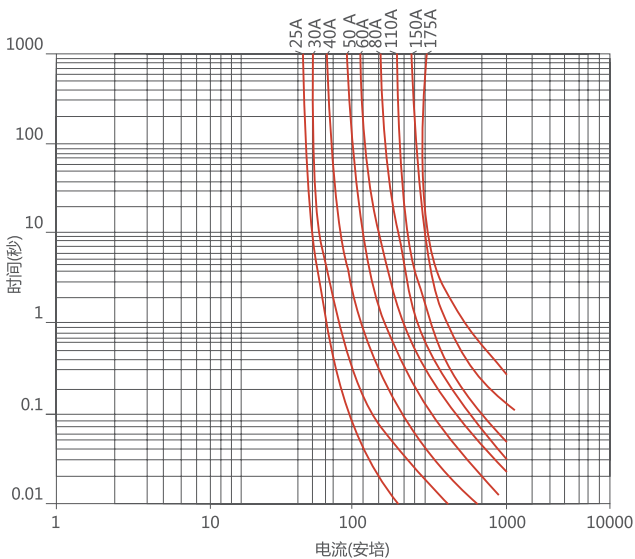
熔断特性 / Fusing Characteristics

额定电流 % Current%	熔断时间 Fusing time	
	最小 Minimum	最大 Maximum
130%	1hr	-
250%	-	60s

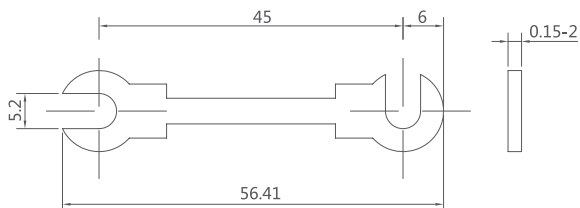
保险丝目录 / Fuse Catalog

零部件编号 Parts number	额定电流 (A) Current(A)
ANG-L 25	25A
ANG-L 30	30A
ANG-L 40	40A
ANG-L 50	50A
ANG-L 60	60A
ANG-L 80	80A
ANG-L 110	110A
ANG-L 150	150A
ANG-L 175	175A

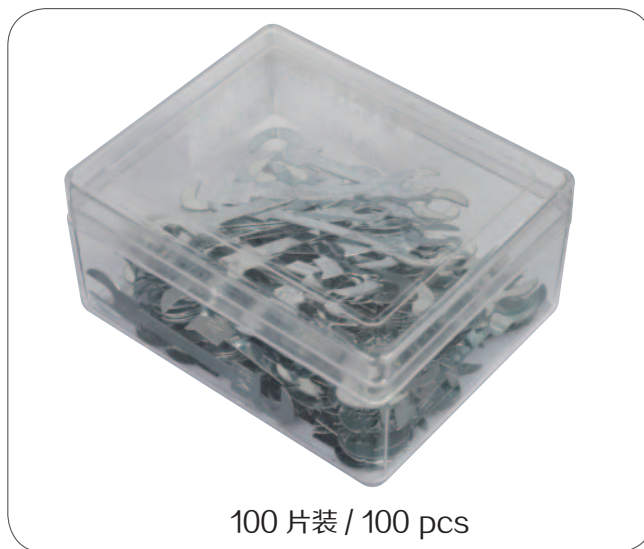
熔断特性 / Fusing characteristics



外形尺寸 / Size Chart



产品包装 / Packing



100 片装 / 100 pcs

FL-20(ZME) 慢熔保险丝

FL-20 Slow fuse



额定电压: < 交流 250V

材质: 铜合金(镀镍); 银合金线; 玻璃管

执行标准: IEC 127-2/2; DIN 41661

Voltage: < AC 250V

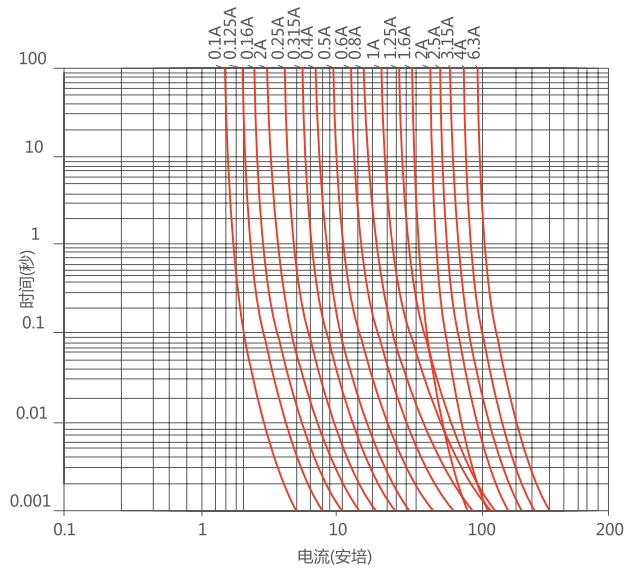
Material: Copper alloys (nickel); silver alloy wire; glass

Standard: IEC 127-2/2; DIN 41661

熔断特性 / Fusing characteristics

额定电流 % Current%	熔断时间 Fusing time	
	最小 Minimum	最大 Maximum
150%	1hr	-
210%	-	1800s
275%	0.05s	2s
400%	0.01s	0.3s
1000%	-	0.02s

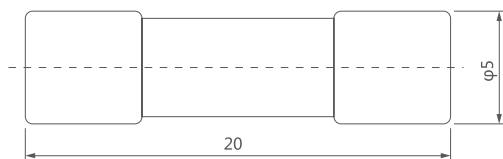
熔断特性 / Fusing characteristics



保险丝目录 (快熔断) / Fuse Catalog(fast fuse)

零部件编号 Parts number	额定电流 (A) Current(A)	零部件编号 Parts number	额定电流 (A) Current(A)
ZME 0.1	100mA	ZME 1.6	1.6A
ZME 0.125	125mA	ZME 2	2A
ZME 0.16	160mA	ZME 2.5	2.5A
ZME 0.2	200mA	ZME 3.15	3.15A
ZME 0.25	250mA	ZME 4	4A
ZME 0.315	315mA	ZME 5	5A
ZME 0.4	400mA	ZME 6.3	6.3A
ZME 0.5	500mA	ZME 8	8A
ZME 0.63	630mA	ZME 10	10A
ZME 0.8	800mA	ZME 15	15A
ZME 1	1A	ZME 20	20A
ZME 1.25	1.25A		

外形尺寸 / Size Chart



产品包装 / Packing



100 片装 / 100 pcs

FL-30(ZMC) 慢熔保险丝

FL-30 Slow fuse



额定电压: 100mA-3A < 交流 250V; 4A-8A < 交流 125V;
10A-30A < 32V

材质: 铜合金 (镀镍); 银合金线、锌合金; 玻璃管

执行标准: UL 248-14

Voltage: 100mA-3A < AC 250V; 4A-8A < AC 125V;
10A-30A < 32V

Material: Copper alloys (nickel); silver alloy wire, zinc alloy;
glass

Standard: UL 248-14

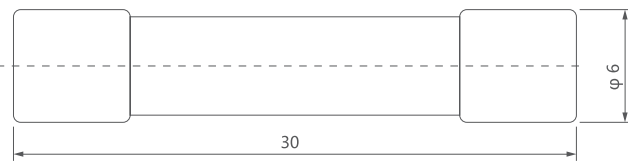
熔断特性 / Fusing characteristics

额定电流 % Current%	熔断时间 Fusing time	
	最小 Minimum	最大 Maximum
110%	4hrs	-
135%	-	1hr
200%	-	5s

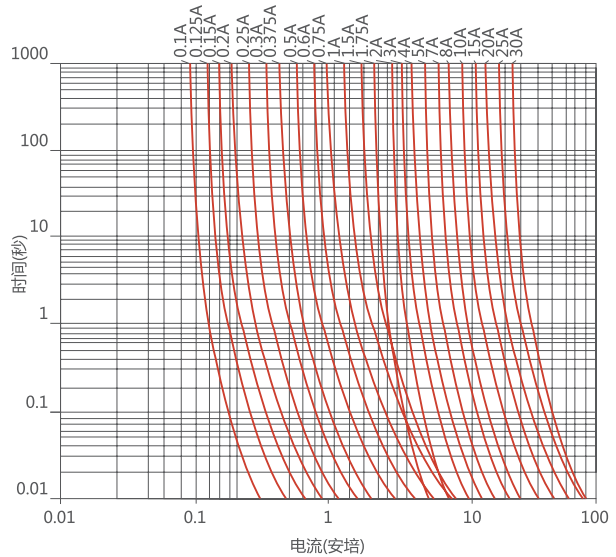
保险丝目录 (快熔断) Fuse Catalog (fast fuse)

零部件编号 Parts number	额定电流 (A) Current(A)	零部件编号 Parts number	额定电流 (A) Current(A)
ZMC 0.1	100mA	ZMC 1.75	1.75A
ZMC 0.125	125mA	ZMC 2	2A
ZMC 0.15	150mA	ZMC 3	3A
ZMC 0.2	200mA	ZMC 4	4A
ZMC 0.25	250mA	ZMC 5	5A
ZMC 0.3	300mA	ZMC 7	7A
ZMC 0.375	375mA	ZMC 8	8A
ZMC 0.5	500mA	ZMC 10	10A
ZMC 0.6	600mA	ZMC 15	15A
ZMC 0.75	750mA	ZMC 20	20A
ZMC 1	1A	ZMC 25	25A
ZMC 1.5	1.5A	ZMC 30	30A

外形尺寸 / Size Chart



熔断特性 / Fusing characteristics



产品包装 / Packing



100 片装 / 100 pcs

FL-25(GBC) 快熔保险丝

FL-25 Fast-acting fuse



根据使用状况，保险丝特性可能改变

额定电压：< 直流 32V，选用陶瓷可达到 80V

材质：塑胶；锌合金

执行标准：DIN 72581/1

可接受客户指定改用陶瓷材料

Depending on the situation, the fuse characteristics may change

Voltage: < DC 32V, 80V selection of ceramics can be achieved

Material: Plastic; zinc alloy

Standard: DIN 72581/1

Customer-specified acceptable use of ceramic materials

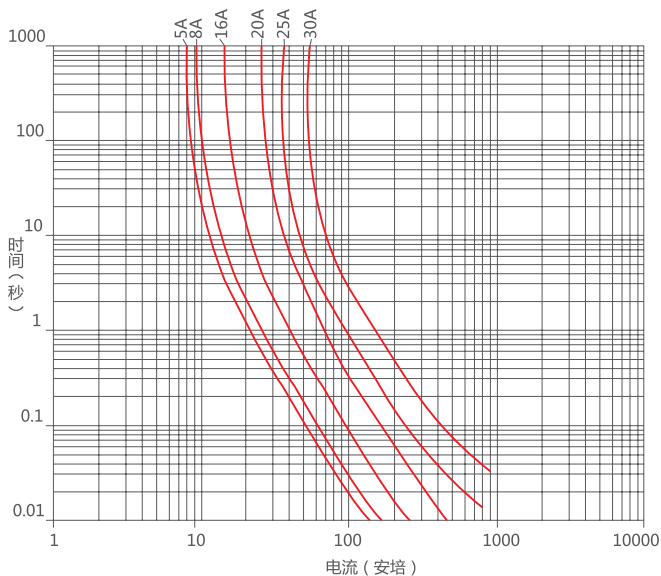
熔断特性 / Fusing Characteristics

额定电流 % Current%	熔断时间 Fusing time	
	最小 Minimum	最大 Maximum
150%	1hr	-
250%	-	60s

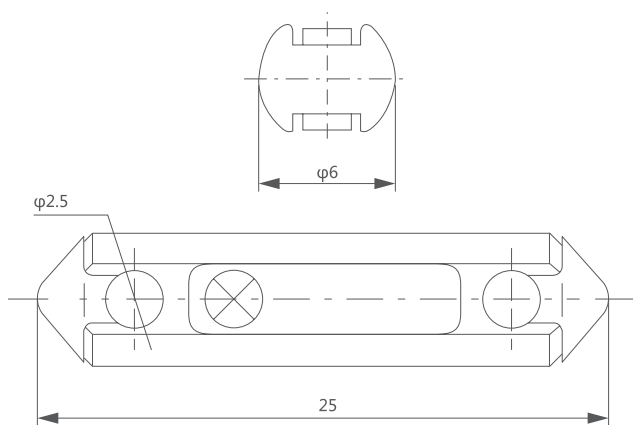
保险丝目录 / Fuse Catalog

零部件编号 Parts number	额定电流 (A) Current(A)	外壳颜色 Shell color
GBC 5	5A	橙色
GBC 8	8A	白色
GBC 16	16A	红色
GBC 20	20A	黄色
GBC 25	25A	蓝色
GBC 30	30A	绿色

熔断特性 / Fusing characteristics



外形尺寸 / Size Chart



产品包装 / Packing



100 片装 / 100 pcs

防水溅保险丝座

Waterproof Splash fuse Holder

FL-19 保险丝座

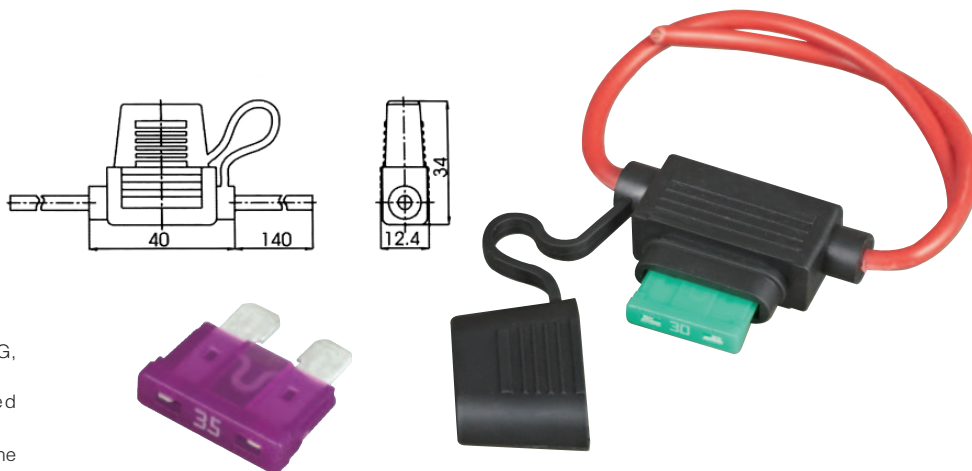
材质：塑胶
 保险丝推荐使用范围：
 片式 ATS 5A-40A

型号 Model	UL1015 电线 Wire	
	规格 Specifications	线色 Wire Color
FL-19-B	#12	红色 Red
FL-19-B	#14	
FL-19-B	#16	
FL-19-B	#18	

- 电线颜色、型号可根据客户需要另行选配
- 保险丝可根据客户所需选配与否

Material: Plastic
 Fuse recommended Use range: ANF, ANG,
 ANS 5A-40A

- Wire color, model can be selected according to customer needs
- The fuse can be selected according to the customer's needs or not



FL-11 保险丝座

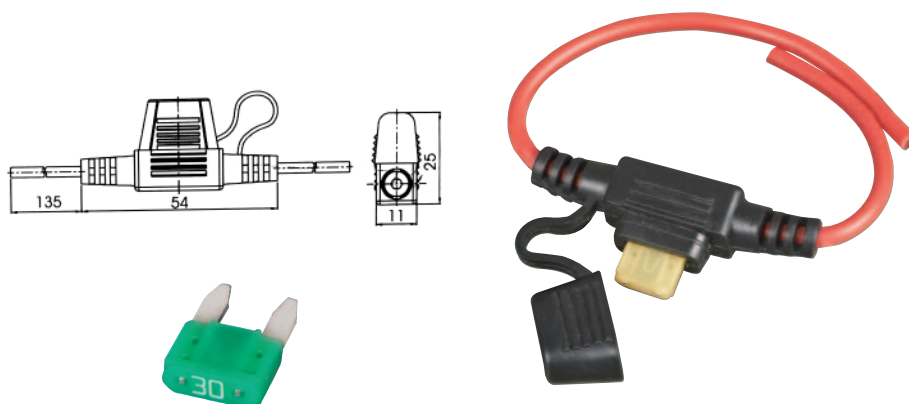
材质：塑胶
 保险丝推荐使用范围：
 片式 ATN 5A-30A

型号 Model	UL1015 电线 Wire	
	规格 Specifications	线色 Wire Color
FL-11A	#12	红色 Red
FL-11B	#14	
FL-11C	#16	
FL-12C	#18	

- 电线颜色、型号可根据客户需要另行选配
- 保险丝可根据客户所需选配与否

Material: Plastic
 Fuse recommended Use range: ANF, ANG,
 ANS 5A-30A

- Wire color, model can be selected according to customer needs
- The fuse can be selected according to the customer's needs or not

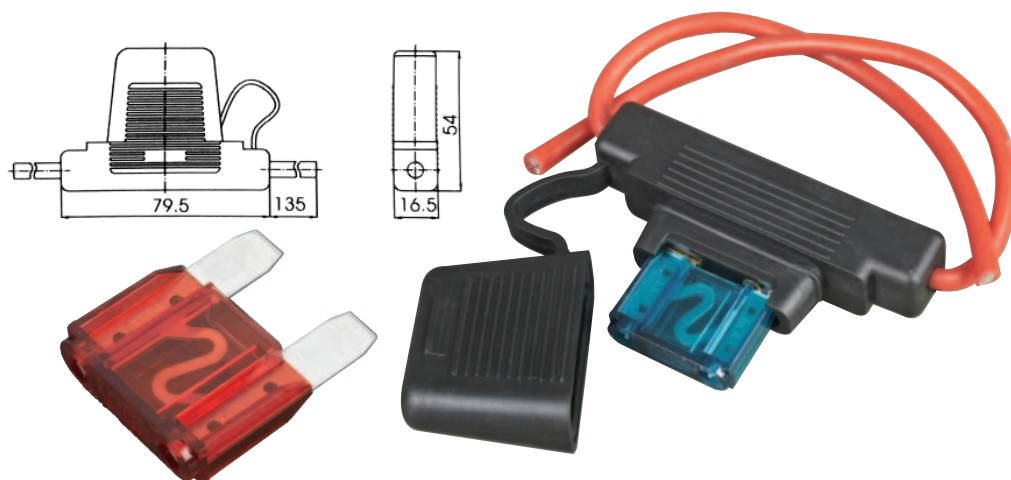


FL-29 保险丝座

材质：塑胶
 保险丝推荐使用范围：
 片式 ATM 20A-100A
 电线标准配用：#11 红色
 ● 电线可根据客户需要选用
 #11、#10、#9、#8
 ● 保险丝可根据客户所需选配与否

Material: Plastic
 Fuse recommended Use range:
 ATM 20A-100A

- Standard wiring: # 11 red
- Cable can be selected according to customer needs #11、#10、#9、#8
 - The fuse can be selected according to the customer's needs or not



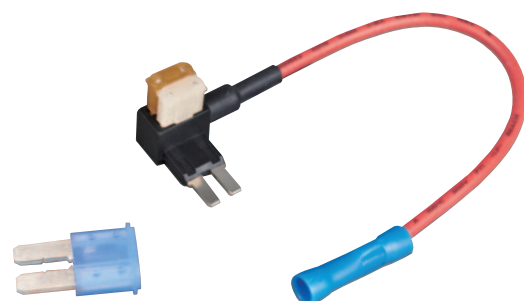
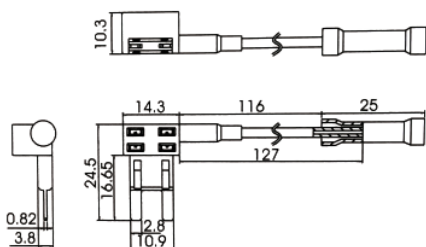
保险丝座 (取电线)

Fuse Holder(Connect wire)

FL-8 保险丝座 (取电线)

材质: 塑胶
保险丝推荐使用范围:
片式 ATN 2A-15A
电线标准配备:
16# 红色

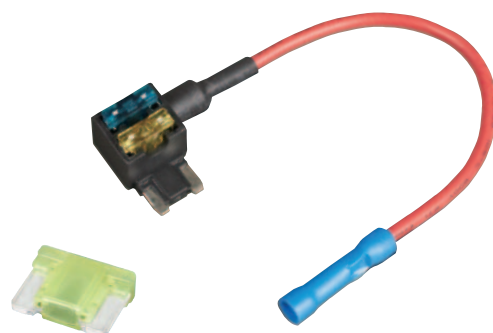
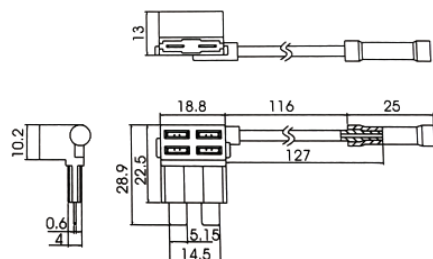
Material: Plastic
Fuse recommended Use range:
Chip type ATN 2A-15A
Standard wiring:
16 # Red



FL-186 保险丝座 (取电线)

材质: 塑胶
保险丝推荐使用范围:
片式 ATT 2A-30A
电线标准配备:
15# 红色

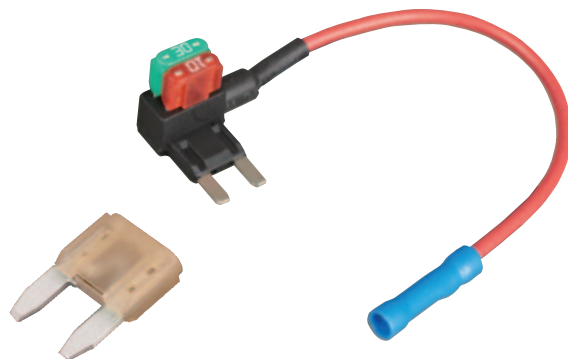
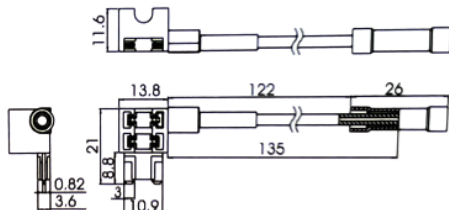
Material: Plastic
Fuse recommended Use range:
Chip type ATT 2A-30A
Standard wiring:
15 # Red



FI-11 保险丝座 (取电线)

材质: 塑胶
保险丝推荐使用范围:
片式 ATA 2A-30A
电线标准配备:
15# 红色

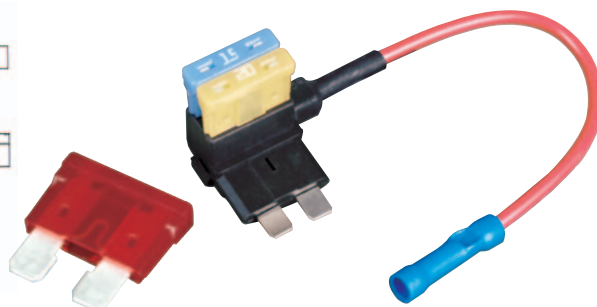
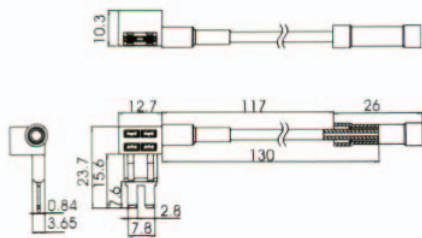
Material: Plastic
Fuse recommended Use range:
Chip type ATA 2A-30A
Standard wiring:
15 # Red



FL-19 保险丝座 (取电线)

材质: 塑胶
保险丝推荐使用范围:
片式 ATS 2A-40A
电线标准配备:
14# 红色

Material: Plastic
Fuse recommended Use range:
Chip type ATS 2A-40A
Standard wiring:
14 # Red



保险丝座

Fuse Holder

FL-19 双排



(4-12 片)

FL-19B 单排



(4-12 片)

FL-19 双排带 LED 指示灯



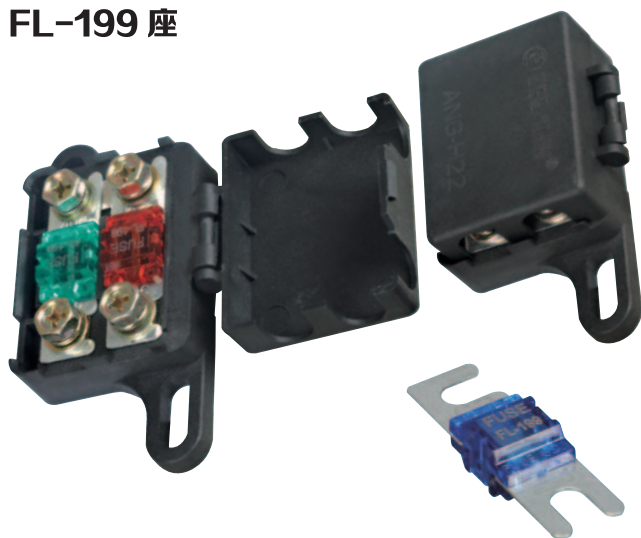
(4-12 片)

FL-19A 单排



(4-12 片)

FL-199 座



FL-202 座



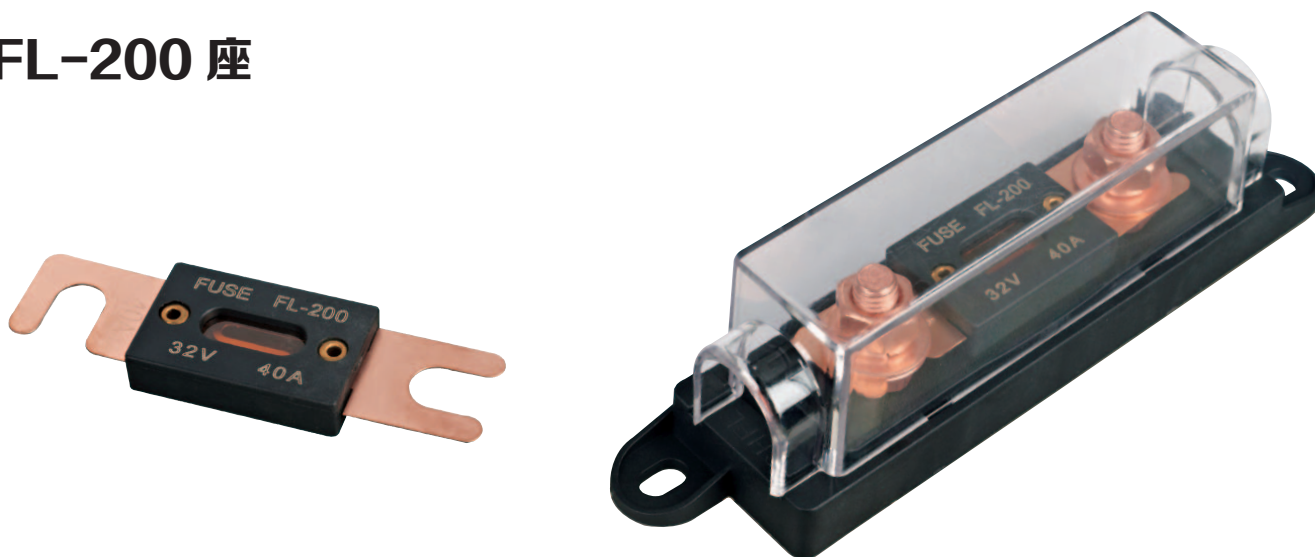
保险丝座

Fuse Holder

FL-201 座



FL-200 座



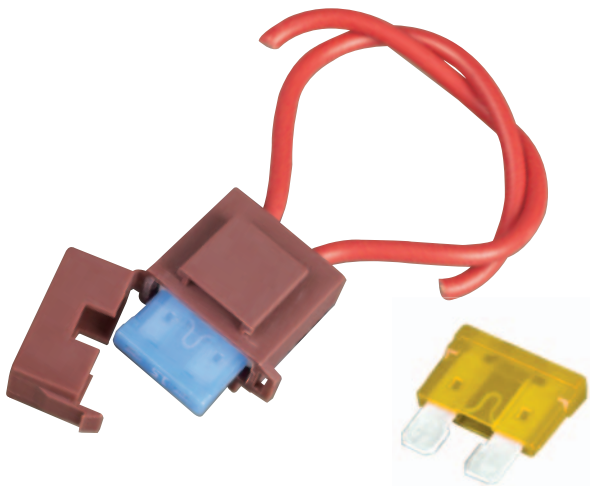
FL-197 双路



保险丝座

Fuse Holder

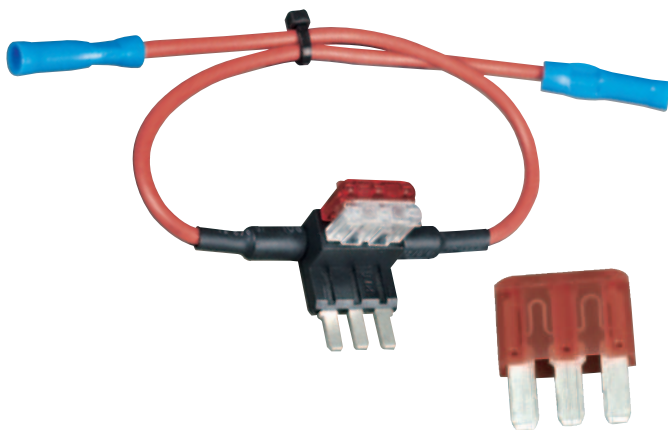
FL-19 陶瓷保险丝座



FL-195 保险丝座



FL-128 保险丝座 (取电线)



保险片组合装

The combination version of fuses





扫二维码可下载电子目录

CHFL 笛光®

浙江笛光汽配有限公司
ZHEJIANG DIGUANG AUTO PARTS CO.,LTD.

地址：浙江省乐清市岭底工业区永乐路 999 号
Add:No.999, Yongle Road, Lingdi Industrial
Zone, Yueqing City, Zhejiang Province, China

电话 (Tel): 86-0577-62123999
传真 (Fax): 86-0577-62382279

[Http://www.chfl.cc](http://www.chfl.cc)
[E-mail:trade@chtfl.com](mailto:trade@chtfl.com)

服务热线 (Hotline): 400-6050-009

印刷可能使资料内产品与实物有轻微差别，所有产品以实物为准，本公司保留对资料内有关内容的最终解释权。

Information in this catalog is for reference only.
Consult factory for latest prints.