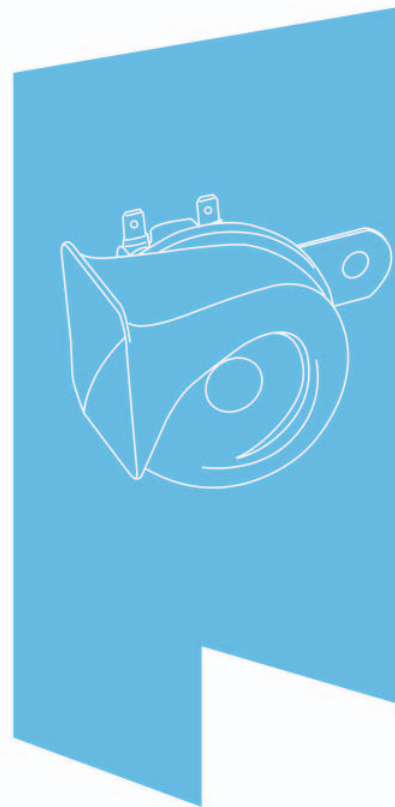
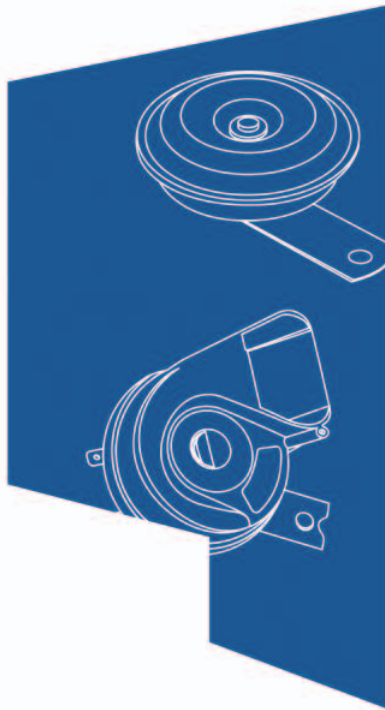
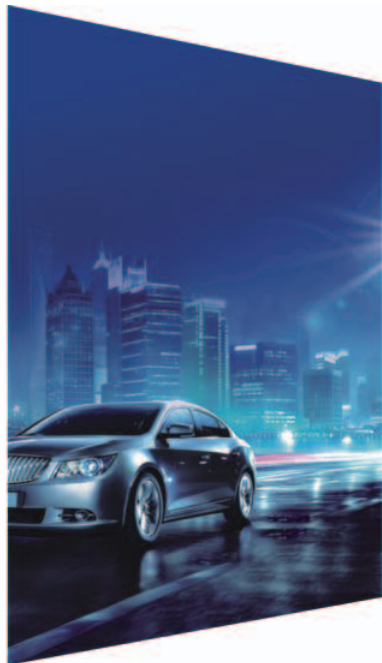


Automotive Electric Horn Series

汽车喇叭系列

ZHEJIANG DIGUANG AUTO PARTS CO.,LTD.
浙江笛光汽配有限公司



电喇叭 Electric Horn

保险片 Fuse

继电器 Relay

雨刷 Wiper

增亮器·陶瓷插座 Socket

尖端的技术

卓越的品质是企业生存之道

我们将不断创新，开发更多的新型产品

积极开拓海内外市场

为顾客提供更加可靠的产品

Technology innovation

Superior quality is the way to survival

Looking ahead, we will continue to research

New products,

to actively expand domestic and international

markets, to provide consumers with

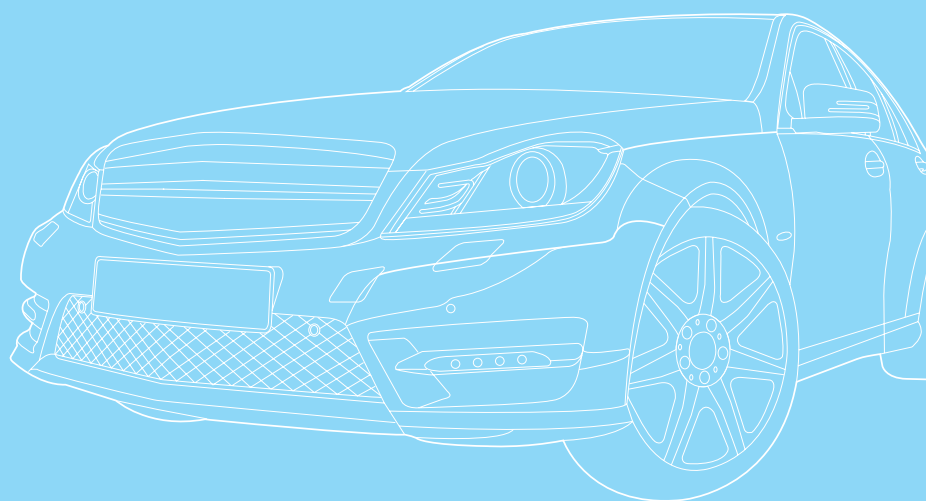
More reliable and trustworthy products.

WE PROMISE

TO/

我们承诺向顾客提供最真挚、
热忱的服务！

We promise to provide users with the most sincere
supports and services!





企业简介

Enterprises Introduction

浙江笛光汽配有限公司是专业研发、生产、销售汽车电器的股份制企业。公司拥有先进的设备，雄厚的资金、专业的技术和高效的管理，使企业通过 IATF16949:2016 国际质量管理体系认证，E-mark 认证，产品通过国家 CCC 强制性产品认证、CE 认证。

公司坚持走企业品牌化之路，以“绝不让一个次品流入市场”的质量观严格要求每一个生产细节，提倡技术革新，并已获得多项国家专利。展望未来，我们将不断研发新产品，积极拓展国内市场，为更多的消费者提信赖来可靠的产品。

Zhejiang Diguang Auto Parts Co., Ltd is a corporate enterprise specializing in R & D, production and sales of automobile appliances, like horns, relays, wiring harness, fuses, sockets, etc. We have advanced equipment, professional technology and efficient management. Having approved by IATF16949:2016, E-mark and CCC & CE, etc.

Zhejiang Diguang Auto Parts Co., Ltd is determined to march, further into the global competition in the dynamic and ever-changing market. With its cutting-edge technology, production expertise and spirit of innovation, Diguang looking forward to cooperate with more partners worldwide to contribute its power to automobile industry.





生产 & 管理 Production & Management

笛光建立现代化的生产中心，通过导入精益生产，优化制造工艺，引进具备国际先进水平的德国、日本等加工设备，建立了柔性的生产系统和科学的品保系统。

笛光凭借先进的信息化水平，方便、快速的实现订单数据精准处理，同时结合持续自我改善，不断缩短生产周期，强大的生产制造能力有力地保证为您快速交付产品。

Diguang have established a modern production center, by introducing lean production, optimizing manufacturing processes, introducing processing equipment such as Germany and Japan with international advanced level, and having flexible production systems and scientific quality assurance systems.

Diguang depends on advanced information technology to process order data quickly and accurately, and is combined with continuous self-improvement. Constantly shortening the production cycle, so we can ensure the rapid delivery of products for you.

整洁宽敞的生产车间 The Spacious And Clean Workshop

笛光拥有国际先进水平的研发、生产、检测设备，专业的技术检验、检测，确保产品质量，让每一个合作伙伴放心，让每一个用户满意。

Diguang has production, testing equipment, professional technical inspection and testing to ensure product quality, so that every partner can assured and every customer is satisfied.





资质证书
Qualification
Certificate

坚持稳定的产品质量，恪守产品制造的一丝不苟，在设计、在制造、在检测、在管理、在服务，每一个工序，完善的管理尽皆表露出 IATF16949:2016 的规范性、系统化和标准。凭借一流的开发、生产、检测、一流的质量保证体系和行业领先的生产工艺构建的核心竞争力，全力打造具有国际一流品质的企业。

Diguang's each step of processing, manufacturing and management is strictly complied with the IATF16949:2016 and Chinese CCC standard



Content 目录

- 001 车用克拉松喇叭
Automotive klaxon style horn series
- 002 大众喇叭系列
Volkswagen type horn series
- 003 博世款蜗牛喇叭系列
Bosch style snail horn series
- 005 电装款蜗牛喇叭系列
Denso style snail horn series
- 006 蜗牛喇叭系列
Snail horn series
- 009 飞驰款蜗牛喇叭系列
FiAMM style snail horn series
- 011 电子无触点喇叭系列
Electronic non-contact horn series
- 012 电子多音喇叭系列
Electronic multi-tone horn series
- 013 盘形电喇叭系列
Disc-shaped electric horn series
- 014 汽车盘形喇叭系列
Auto disc horn series
- 018 专用型 – 可适用车型
Special type-applicable models
- 020 喇叭专用转换插头
Horn special conversion plug

车用克拉松喇叭系列

Automotive Klaxon style Horn

信号方式: 脉冲气压

Signal mode: Pulse air pressure

声音传输: 扩散式的扇形发散传输, 蜗牛喇叭的声波出口处偏听偏散到两侧, 呈扇形方式传输声响和谐。

使用优点: 多用于警告靠近的驾车者, 能让对方驾驶员估计车辆的方向和距离。

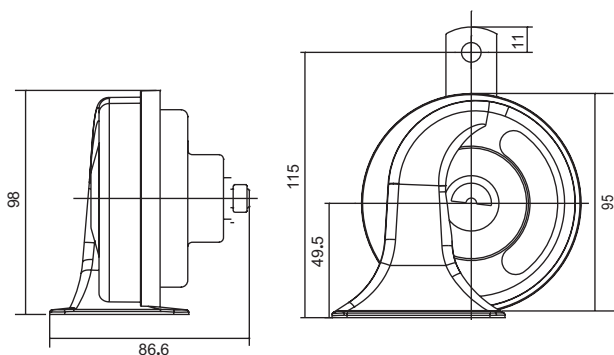
生产材料: 采用高质量材料, 适应各种天气, 有较强的抗撞击能力。

Sound transmission: Radiation transmission, The sound wave of snail horn disperses to the both sides from the loudspeaker, sounds quite harmonious.

he advantages: commonly used in warning the nearby driver, and make other drivers aware of the direction and distance between vehicles.

Production material: it adopts the top-grade material, and is able to bear all kinds of weather, and has a strong anti-hit ability.

额定电压 Voltage(V):	DC12V
工作电流 Current(A):	≤ 4.5 x 2
基本频率 Frequency(Hz):	H=510 ± 20 L=410 ± 20
声级 Sound level(dB):	105-118dB
外径 Diameter(mm):	Φ95
可适用车型 Application:	大众系列 VW Series
一箱数量 Quantity:	30 对 / 箱 (30 sets/carton)



FL158Z8 H/L(大众系列)



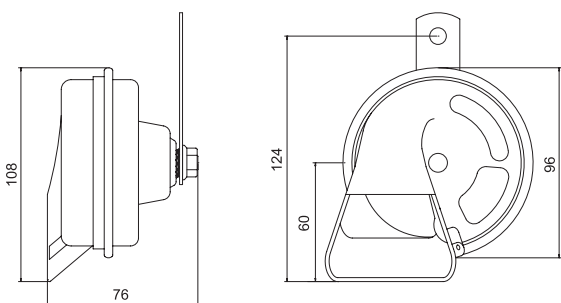
FL158 H/L

大众喇叭系列

Volkswagen Type Horn

额定电压 Voltage(V):	DC12V
工作电流 Current(A):	≤ 4.5 x 2
基本频率 Frequency(Hz):	H=510 ± 20 L=410 ± 20
声级 Sound level(dB):	105-118dB
外径 Diameter(mm):	Φ96
可适用车型 Application:	12V 通用 Universal
一箱数量 Quantity:	40 对 / 箱 (40 sets/carton)

FL158-95 H/L



FL158-95Z H/L (可配专用型)



Z8



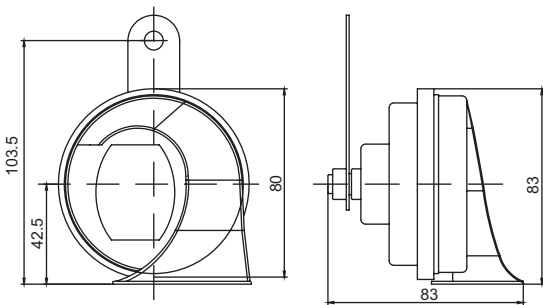
Z4

博世款蜗牛喇叭系列

Bosch style snail Horn series

FL158-80A H/L

额定电压 Voltage(V):	DC12V
工作电流 Current(A):	≤ 4.5 x 2
基本频率 Frequency(Hz):	H=510 ± 20 L=410 ± 20
声级 Sound level(dB):	105-118dB
外径 Diameter(mm):	Φ80
可适用车型 Application:	12V 通用 Universal
一箱数量 Quantity:	40 对 / 箱 (40 sets/carton)



FL158-80F H/L

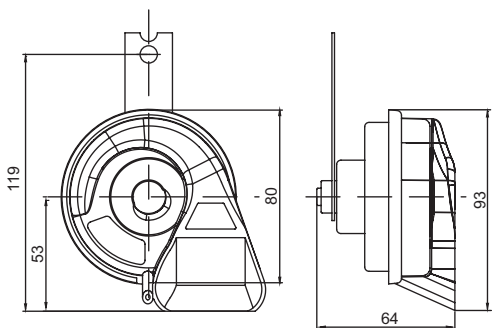


博世款蜗牛喇叭系列

Bosch style snail Horn series

FL158-80C H/L

额定电压 Voltage(V):	DC12V
工作电流 Current(A):	≤ 4.5 x 2
基本频率 Frequency(Hz):	H=510 ± 20 L=410 ± 20
声级 Sound level(dB):	105-118dB
外径 Diameter(mm):	Φ 80
可适用车型 Application:	12V 通用 (可配各专用) Universal
一箱数量 Quantity:	40 对 / 箱 (40sets/carton)



FL158-80B H/L

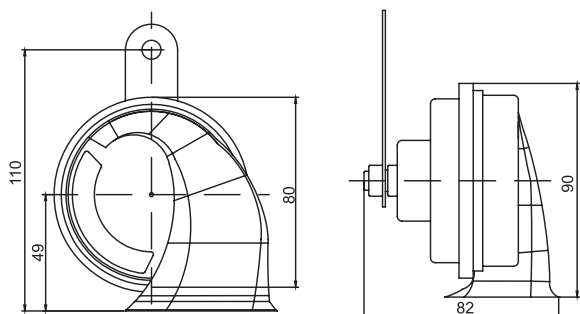


电装款蜗牛喇叭系列

Denso style snail Horn series

FL160 H/L

额定电压 Voltage(V):	DC12V, 24V
工作电流 Current(A):	$\leq 4 \times 2$
基本频率 Frequency(Hz):	H=510 \pm 20 L=410 \pm 20
声级 Sound level(dB):	105-118dB
外径 Diameter(mm):	$\Phi 80$
可适用车型 Application:	12V 通用 Universal
一箱数量 Quantity:	40 对 / 箱 (40sets/carton)



FL160Z H/L(丰田系列)

额定电压 Voltage(V):	DC12V
工作电流 Current(A):	$\leq 4 \times 2$
基本频率 Frequency(Hz):	H=510 \pm 20 L=410 \pm 20
声级 Sound level(dB):	105-118dB
外径 Diameter(mm):	$\Phi 80$
可适用车型 Application:	丰田系列 Toyota Series
一箱数量 Quantity:	40 对 / 箱 (40sets/carton)

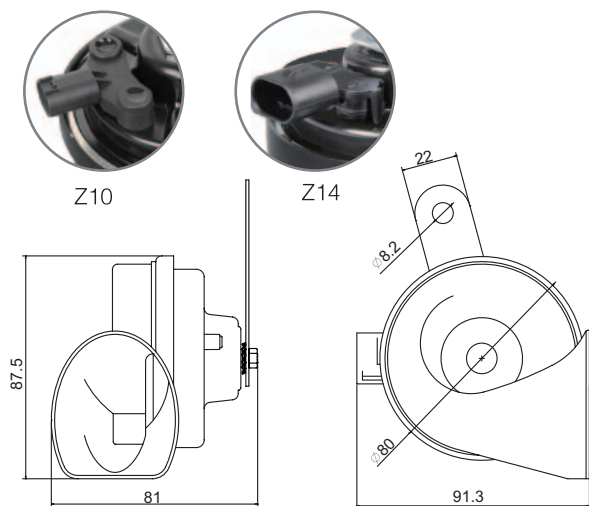


蜗牛喇叭系列

Automotive Snail Horn

FL158-80S (宝马专用、海拉款)

额定电压 Voltage(V): DC12V
工作电流 Current(A): $\leq 4 \times 2$
基本频率 Frequency(Hz): H=510 \pm 20 L=410 \pm 20
声级 Sound level(dB): 105-118dB
外径 Diameter(mm): $\Phi 80$
可适用车型 Application: 12V
一箱数量 Quantity: 40 对 / 箱 (40sets/carton)



FL158-80K H/L

额定电压 Voltage(V): DC12V
工作电流 Current(A): $\leq 4.5 \times 2$
基本频率 Frequency(Hz): H=510 \pm 20 L=410 \pm 20
声级 Sound level(dB): 105-118dB
外径 Diameter(mm): $\Phi 80$
可适用车型 Application: 12V 通用 (可配各专用) Universal
一箱数量 Quantity: 40 对 / 箱 (40sets/carton)



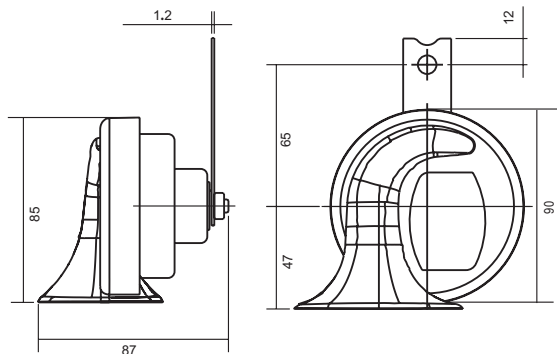
蜗牛喇叭系列

Automotive Snail Horn



FL138T H/L

额定电压 Voltage(V):	DC12V, 24V
工作电流 Current(A):	$\leq 4 \times 2$
基本频率 Frequency(Hz):	H=510 \pm 20 L=410 \pm 20
声级 Sound level(dB):	105-118dB
外径 Diameter(mm):	$\Phi 90$
可适用车型 Application:	通用 Universal
一箱数量 Quantity:	40 对 / 箱 (40sets/carton)



蜗牛喇叭系列 (双音、单音)

Automotive Snail Horn (Dual-tone and Single-tone)

FL138 H/L

额定电压 Voltage(V):	DC12V, 24V
工作电流 Current(A):	≤ 4 × 2
基本频率 Frequency(Hz):	H=510 ± 20 L=410 ± 20
声级 Sound level(dB):	105-118dB
外径 Diameter(mm):	Φ90
可适用车型 Application:	通用 Universal
一箱数量 Quantity:	50 对 / 箱 (50sets/carton)



FL138A H/L

额定电压 Voltage(V):	DC12V, 24V
工作电流 Current(A):	≤ 4 × 2
基本频率 Frequency(Hz):	H=510 ± 20 L=410 ± 20
声级 Sound level(dB):	105-118dB
外径 Diameter(mm):	Φ90
可适用车型 Application:	通用 Universal
一箱数量 Quantity:	40 对 / 箱 (40sets/carton)



FL138G H/L

额定电压 Voltage(V):	DC12V, 24V
工作电流 Current(A):	≤ 4 × 2
基本频率 Frequency(Hz):	H=510 ± 20 L=410 ± 20
声级 Sound level(dB):	105-118dB
外径 Diameter(mm):	Φ90
可适用车型 Application:	通用 Universal
一箱数量 Quantity:	40 对 / 箱 (40sets/carton)

纯钨触点、100% 铜线、高品质

Tungsten contact point, 100% copper wire, high quality.



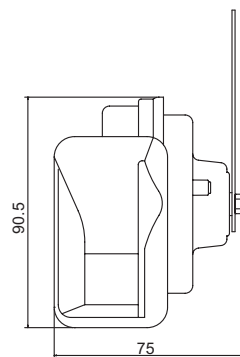
飞驰款蜗牛喇叭系列

Fiamm style Snail Horn

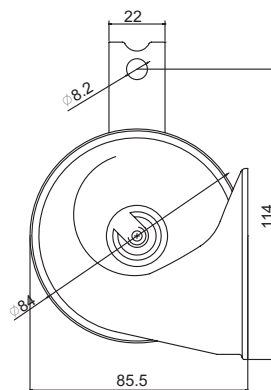
FL158-90SK



额定电压 Voltage(V): DC12V, 24V
工作电流 Current(A): $\leq 4 \times 2$
基本频率 Frequency(Hz): H=510 \pm 20 L=410 \pm 20
声级 Sound level(dB): 105-118dB
外径 Diameter(mm): $\Phi 90$
可适用车型 Application: 飞驰款 (FIAMM)
一箱数量 Quantity: 40 对 / 箱 (40sets/carton)



FL158-90S



飞驰款蜗牛喇叭系列

Fiamm style Snail Horn

FL138-02 H/L

信号方式: 脉冲气压

声音传输: 扩散方式的扇形散发传输, 蜗牛喇叭的声波出口。

偏听偏散到两侧, 呈扇形方式方法传输声响和谐。

使用优点: 多用于警告靠近的驾车者, 能让对方驾车者估计车辆方向和距离。

特点为: 声音宏亮; 经久耐用; 悦耳动听!

Signal mode: Pulse air pressure

Sound transmission: Radiation transmission, The sound wave of snail horn disperses to the both sides from the loudspeaker, sounds quite harmonious.

The advantages: commonly used in warning the nearby driver, and make other drivers aware of the direction and distance between vehicles.

Production material: it adopts the top-grade material, and is able to bear

all kinds of weather, and has a strong anti-hit ability.

Characteristic: Loud, Durable, Melodious Voice

额定电压 Voltage(V): DC12V, 24V

工作电流 Current(A): $\leq 4 \times 2$

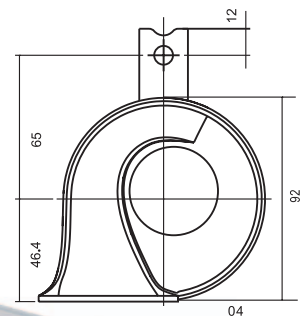
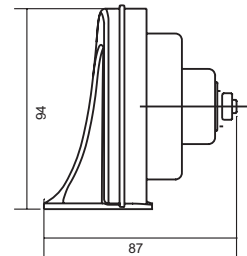
基本频率 Frequency(Hz): H=510 \pm 20 L=410 \pm 20

声级 Sound level(dB): 105-118dB

外径 Diameter(mm): $\Phi 92$

可适用车型 Application: 通用 Universal

一箱数量 Quantity: 40 对 / 箱 (40sets/carton)



FL138-05



电子无触点喇叭系列

Automotive Electronic non-contact Horn Series

最新推出:

电流和频率能自动跟踪的电子无触点电喇叭。

Newest:

Electronic Non-contact Electric Horn which the Current and Frequency can automatically track.

使喇叭寿命更耐用、声压级更稳定、声音更宏亮、音质更纯正!

Making Horn life more Durable, Sound pressure level more Stable, the sound more Loud and the sound quality more Pure.

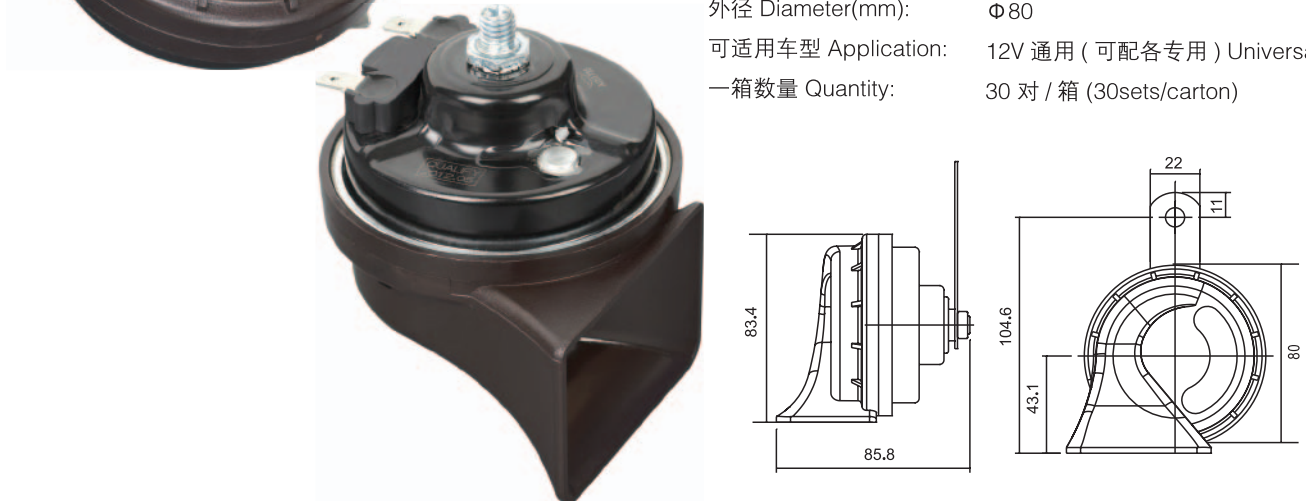
FL158N H/L

额定电压 Voltage(V):	DC12V
工作电流 Current(A):	$\leq 4.5 \times 2$
基本频率 Frequency(Hz):	H=510 \pm 20 L=410 \pm 20
声级 Sound level(dB):	105-118dB
外径 Diameter(mm):	$\Phi 95$
可适用车型 Application:	12V 通用 (可配各专用) Universal
一箱数量 Quantity:	30 对 / 箱 (30sets/carton)



FL158N-80k H/L

额定电压 Voltage(V):	DC12V
工作电流 Current(A):	$\leq 4.5 \times 2$
基本频率 Frequency(Hz):	H=510 \pm 20 L=410 \pm 20
声级 Sound level(dB):	105-118dB
外径 Diameter(mm):	$\Phi 80$
可适用车型 Application:	12V 通用 (可配各专用) Universal
一箱数量 Quantity:	30 对 / 箱 (30sets/carton)



电子多音喇叭系列

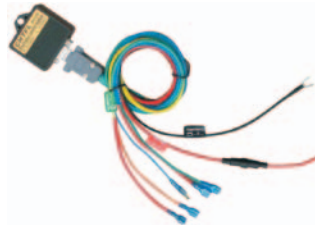
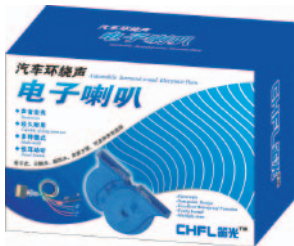
Automotive Electronic Multi-Tone Horn Series

电子式、无触点超防水、安装方便、多种声音供选择。
连续快速按动喇叭开关，能循环换声音。

Electronic, non-contact, water-tight, easy to install, multi-voice available.
Sound changes circularly while pressing the switch continually and quickly.

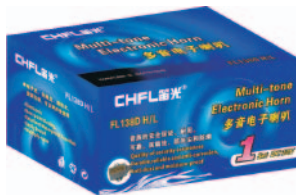
FL158D H/L

额定电压 Voltage(V): DC12V
工作电流 Current(A): $\leq 4.5 \times 2$
基本频率 Frequency(Hz): H=510 \pm 20 L=410 \pm 20
声级 Sound level(dB): 105-118dB
外径 Diameter(mm): $\Phi 95$
可适用车型 Application: 12V 通用 Universal
一箱数量 Quantity: 20 对 / 箱 (20sets/carton)



FL138D H/L

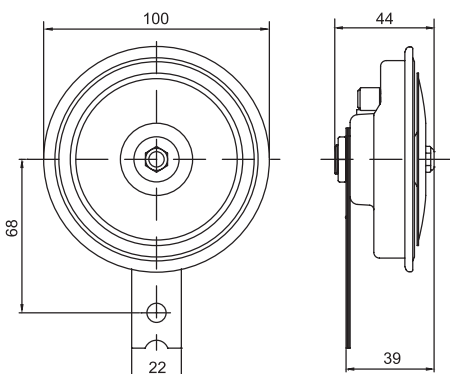
额定电压 Voltage(V): DC12V
工作电流 Current(A): $\leq 4 \times 2$
基本频率 Frequency(Hz): H=510 \pm 20 L=410 \pm 20
声级 Sound level(dB) : 105-118dB
外径 Diameter(mm): $\Phi 90$
可适用车型 Application: 12V 通用 Universal
一箱数量 Quantity: 40 对 / 箱 (40sets/carton)



盘形电喇叭系列 (双音、单音)

Automotive Disc Horn (Dual-tone and Single-tone)

额定电压 Voltage(V):	DC12V, 24V
工作电流 Current(A):	≤ 3.5 × 2
基本频率 Frequency(Hz):	H=400 ± 20 L=330 ± 20
声级 Sound level(dB):	105-118dB
外径 Diameter(mm):	Φ 100
可适用车型 Application:	通用 Universal
一箱数量 Quantity:	42 对 / 箱 (42sets/carton)



FL165P H/L
(现代、起亚系列)



FL165P H/L

汽车盘形喇叭系列 (双音、单音)

Automotive Disc Horn (Dual-tone and Single-tone)

FL158P H/L

信号方式: 金属撞击

声音传输: 有方向性地沿直线传输, 喇叭结构阻止了声响向旁边发散, 而受控制地向前发出, 声音强。

使用优点: 声音响亮, 具有很好的穿透性, 多用于警告较远的驾车者。

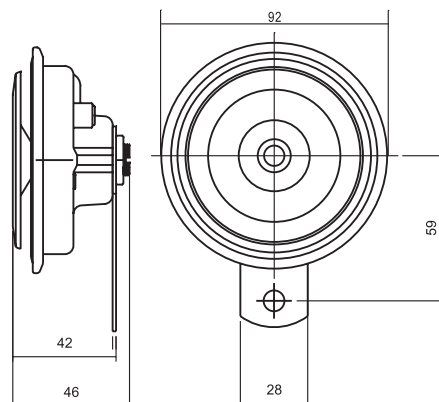
生产材料: 采用高质量材料, 适应各种天气, 有较强的抗撞击能力。

Signal mode: Metal hit

Sound transmission: transmits along the straight line, The structure of horn prevents the sound to diverge, but goes in one direction, sound is intense.

Advantages: the sound is resounding, with good penetrability, commonly used in warning the distant driver.

Production material: it adopts the top-grade material, is able to bear all kinds of weather, with a strong anti-hit ability.



额定电压 Voltage(V):	DC12V, 24V
工作电流 Current(A):	≤ 3 × 2
基本频率 Frequency(Hz):	H=410 ± 20 L=350 ± 20
声级 Sound level(dB):	105-118dB
外径 Diameter(mm):	Φ92
可适用车型 Application:	12V 通用 Universal
一箱数量 Quantity:	45 对 / 箱 (45sets/carton)



汽车盘形喇叭系列 (双音、单音)

Automotive Disc Horn (Dual-tone and Single-tone)

信号方式: 金属撞击

声音传输: 有方向性地沿直线传输, 喇叭结构阻止了声响向旁边发散, 而受控制地向前发出, 声音强。

使用优点: 声音响亮, 具有很好的穿透性, 多用于警告较远的驾车者。

生产材料: 采用高质量材料, 适应各种天气, 有较强的抗撞击能力。

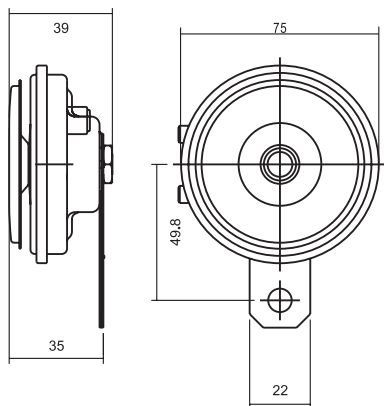
Signal mode: Metal hit

Sound transmission: transmits along the straight line, The structure of horn prevents the sound to diverge, but goes in one direction, sound is intense.

Advantages: the sound is resounding, with good penetrability, commonly used in warning the distant driver.

Production material: it adopts the top-grade material, is able to bear all kinds of weather, with a strong anti-hit ability.

额定电压 Voltage(V):	DC12V
工作电流 Current(A):	≤ 3 x 2
基本频率 Frequency(Hz):	H=400 ± 20 L=330 ± 20
声级 Sound level(dB):	105-118dB
外径 Diameter(mm):	Φ75
可适用车型 Application:	12V 通用 Universal
一箱数量 Quantity:	50 对 / 箱 (50sets/carton)



FL150P H/L



FL150PZ H/L
(本田系列)



FL150PZ H/L
(丰田系列)

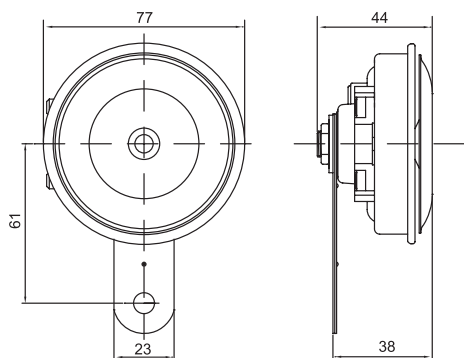
汽车盘形喇叭系列 (双音、单音)

Automotive Disc Horn (Dual-tone and Single-tone)

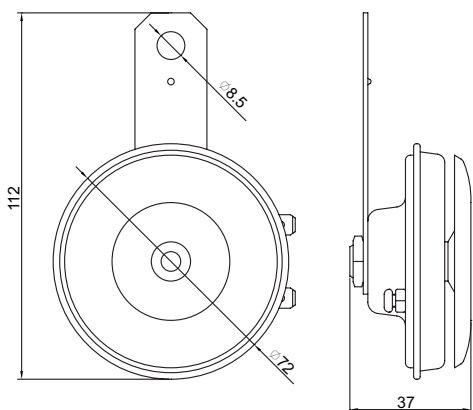
FL158P-77

(博士款)

额定电压 Voltage(V):	DC12V
工作电流 Current(A):	≤ 3 x 2
基本频率 Frequency(Hz):	H=400 ± 20 L=330 ± 20
声级 Sound level(dB):	105-118dB
外径 Diameter(mm):	Φ77
可适用车型 Application:	12V 通用 Universal
一箱数量 Quantity:	45 对 / 箱 (45sets/carton)



额定电压 Voltage(V):	DC12V
工作电流 Current(A):	≤ 3 x 2
基本频率 Frequency(Hz):	H=400 ± 20 L=330 ± 20
声级 Sound level(dB):	105-118dB
外径 Diameter(mm):	Φ72
可适用车型 Application:	12V 通用 Universal
一箱数量 Quantity:	45 对 / 箱 (45sets/carton)



FL160P H/L



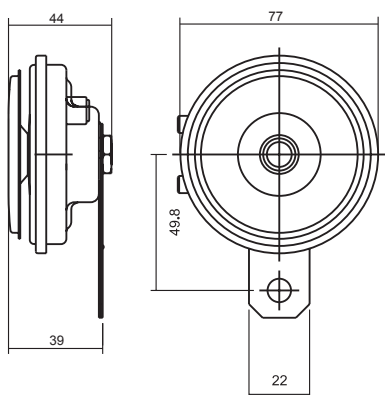
FL160PZ H/L (丰田系列)

汽车盘形喇叭系列 (双音、单音)

Automotive Disc Horn (Dual-tone and Single-tone)

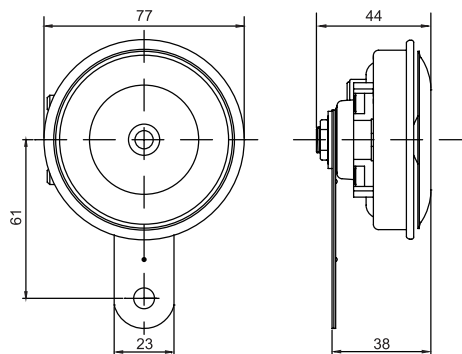
FL160P-77

额定电压 Voltage(V):	DC12V
工作电流 Current(A):	≤ 3 x 2
基本频率 Frequency(Hz):	H=400 ± 20 L=330 ± 20
声级 Sound level(dB):	105-118dB
外径 Diameter(mm):	Φ77
可适用车型 Application:	12V 通用 Universal
一箱数量 Quantity:	50 对 / 箱 (50sets/carton)



FL125G-77 H (单音)

额定电压 Voltage(V):	DC12V
工作电流 Current(A):	≤ 3.5
基本频率 Frequency(Hz):	H=400 ± 20
声级 Sound level(dB):	105-118dB
外径 Diameter(mm):	Φ77
可适用车型 Application:	通用 Universal
一箱数量 Quantity:	90 只 / 箱 (90Pcs/carton)



专用型 - 可适用车型

Special Connectors



158Z1 H/L

现代: 伊兰特、悦动、雅绅特、名驭、索纳塔、途胜、瑞纳、i30、ix35、新胜达、美佳、雅尊、雅科仕、劳恩斯、酷派、维拉克斯、领翔、i40等全车系

起亚: 狮跑、赛拉图、秀尔、远舰、锐欧、福瑞迪、嘉华、智跑、霸锐、索兰托、威客、佳乐、速迈、利欧、凯尊、K5、欧菲莱斯等全车系

江淮: 瑞风车系

Hyundai: Elantra, Yue move, Elegance, Special, name Yu, Sonata, Tucson, Rena, i30, ix35, New sabta Fe, mei Jia, ya zun, Equus shi, Coupe, cool faction, Villax, Lead Xiang, i40 and other whole car system

Kia: Lion Run, Cerato, Sul, far-ship, Rui-OU, Freddy, iahua, Smart Run, PA Rui, Sorento, Granville Guest, Jia Le, Speed, Leo, Kai-Zun, K5, Euffiles, such as the whole car system

JAC: Swiss Windmill System



158Z2 H/L

别克: 别克凯越、HRV

雪佛兰: 乐风、景程、新景程、乐骋、乐驰、SPARK

奇瑞: 瑞虎、QQ、A5、A1、A3、旗云、风云、东方之子

荣威: 350

比亚迪: 比亚迪车系

Buick: Buick Exlelle, HRV

Chevy: Lova, Epica, Epica, Spark, SPARK

Chery: Tiggo, QQ, A5, A1, A3, Cowin, Eastar

Roewe: 350

BYD: BYD Car Department



158Z3 H/L

标致: 206, 207, 307, 407, 408, 308, 308CC, 308SW, 406, 607, 5008, 3008, 807, RCZ, 206CC, 207CC, 508

雪铁龙: 爱丽舍、C2、C5、世嘉、富康、凯旋、C4、C6、毕加索 CROSSER、DS3

菲亚特: 派力奥、周末风、西耶耶、博悦、朋多、领雅、菲亚特 500、多宝

吉利: 帝豪、吉利车系

Peugeot: 206, 207, 307, 407, 408, 308, 308CC, 308SW, 406, 607, 5008, 3008, 807, RCZ, 206CC, 207CC, 508

Citroen: Elysee, C2, C5, C-Quatre, Cieroen, C-triomphe, C4, C6, Picasso, CROSSER, DS3

Fiat: Palio, Polio weekend, Braudio-videoo, punto, linea, Fiat 500

Geely: Emgrand, Geely Car System



158Z4 H/L

奥迪: A8, A6L, A5, A4L, A4, A3, A1, Q7, Q5, T T, R8, Z4

大众: 速腾、迈腾、辉腾、尚酷、CC、波罗、途锐、途安、途观、开迪、高尔夫、新宝来、夏朗、EOS Multiva

斯柯达: 明锐、晶锐、昊锐

保时捷: 卡宴

长城: 腾翼 C30

奔驰: 北京奔驰系列

Audi: A8, A6L, A5, A4L, A4, A3, A1, Q7, Q5, T T, R8, Z4

Volkswagen: Touran, Tiguan, Caddy, New bora, sharan, Eosmukitiva

Skoda: Scout, Fabia, Superb

Porsche: Cayenne

Benz: Beijing Benz Series



158Z5 H/L

别克: 君威、老君越、昂科雷、林荫大道、GL8 陆尊、荣御

雪佛兰: 科帕奇、科鲁兹

Buick: Regal, Enclave, Park Avenue, GL8 Firstland, Royaum

Chevy: Captiva, Cruzw



158Z6 H/L

福特: 锐界、翼虎、老款福特、蒙迪欧致胜、野马、福克斯、嘉年华、爱虎

别克: 新君越

Ford: Edge, kuga, old ford, Monoeo, mustan, focus

Buick: Lacrasse



158Z7 H/L

别克: 老赛欧、世纪王朝

欧宝: 全车系

Buick: Old Sail, Century dynasty

Opel: All the Cars

专用型 - 可适用车型

Special Connectors



158Z8 H/L

大众: 桑塔纳、朗逸、帕萨特、高尔、捷达、宝来
 奥迪: 100/200/A6
 斯柯达: 明锐
 中华: 骏捷、尊驰、FRV、CROSS 长城系列
 红旗: 明仕、世纪星

Volkswagen: Santana, Lavida, Jetta, Bora
 Audi: 100/200/A6
 Zhong hua car: Wagon, Galena, FRV, Cross, Great, Wall series
 Red flag: Mingshi, Century star



158Z9 H/L

马自达: M2 (劲翔)、M3 (两厢)、M5、M6、M8、睿翼、MX-5、CX-7、MPVRX-8
 奔腾: B70、B30、B50
 海马: 福美来、普力马

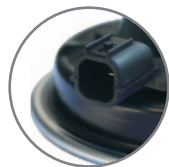
Mazda: M2 (Jin xiang), M3 (Hatchback), M5, M6, M8, Rapta, MX-5, CX-7, MPVRX-8
 Pentium: B70, B30, B50
 Sea horse: Familia, Polymax



158Z10 H/L

宝马、MINI、路虎、荣威: 550、750

BMW: MINI, Land Rover
 Roewe: 550, 750



158Z11 H/L

本田: 雅阁、飞度、锋范、思迪、奥德赛、歌诗图、思域、思铂睿、CR-V、时韵、里程、气浪
 讴歌: MDX、RL、TL、TSX

Honda: Accord, Fit, City, Odyssey, Crosstour, Civic, Spior, CR-V, Legend
 Acura: MDX, RL, TL, TSX



158Z12 H/L

丰田: 锐志、皇冠、威驰、卡罗拉、花冠、凯美瑞、RAV4、普拉多、普锐斯、汉兰达、普瑞维亚、FJ 酷路泽、新威驰、阿尔法、兰德酷路泽、雅力士、雷克萨斯: GS、GS450、LS、LS600、IS、RX450、ES、LFA、LX、SCRX、GX
 斯巴鲁: 翼豹、力狮、驰鹏、傲虎、森林人等全车系
 红旗: 红旗盛世

Toyota: Reiz, Crown, Vios, Corolla, Camry, RAV4, Prado, Prius, Highlander, Previa, Fjland cruiser, Yaris
 Lexus: GS, GS450, LS, LS600, IS, RX450, ES, LFA, LX, SCRX, GX
 Subaru: Impreza, Legacy, Tribeca, Outback, Forest People and other car
 Red Banner: Red Flag flourishing



158Z13 H/L

新标致系列、爱丽舍
 New logo series, The Elysee



158Z14 H/L

宝马: 新5系, 新7系
 BMW: New 5 series, New 7 series



158Z15 H/L

新现代、起亚
 New Hyundai, Kia

喇叭专用转换插头

Automotive Horn Conversion plug

158Z1 H/L



现代: 伊兰特、悦动、雅绅特、名驭、索纳塔、途胜、瑞纳、i30、ix35、新胜达、美佳、雅尊、雅科仕、劳恩斯、酷派、维拉克斯、领翔、i40 等全车系
起亚: 狮跑、赛拉图、秀尔、远舰、锐欧、福瑞迪、嘉华、智跑、霸锐、索兰托、威客、佳乐、速迈、利欧、凯尊、K5、欧菲莱斯等全车系
江淮: 瑞风车系

Hyundai: Elantra, Yue move, Elegance, Special, name Yu, Sonata, Tucson, Rena, i30, ix35, New sabta Fe, mei Jia, ya zun, Equus shi, Coupe, cool faction, Villax, Lead Xiang, i40 and other whole car system
Kia: Lion Run, Cerato, Sul, far-ship, Rui-OU, Freddy, iahua, Smart Run, PA Rui, Sorento, Granville Guest, Jia Le, Speed, Leo, Kai-Zun, K5, Euffiles, such as the whole car system
JAC: Swiss Windmill System

158Z2 H/L



别克: 别克凯越、HRV
雪弗兰: 乐风、景程、新景程、乐骋、乐驰、SPARK
奇瑞: 瑞虎、QQ、A5、A1、A3、旗云、风云、东方之子
荣威: 350
比亚迪: 比亚迪车系

Buick: Buick Exlelle, HRV
Chevy: Lova, Epica, Epica, Spark, SPARK
Chery: Tiggo, QQ, A5, A1, A3, Cowin, Eastar
Roewe: 350
BYD: BYD Car Department

158Z3 H/L



标致: 206, 207, 307, 407, 408, 308, 308CC, 308SW, 406, 607, 5008, 3008, 807, RCZ, 206CC, 207CC, 508
雪铁龙: 爱丽舍、C2、C5、世嘉、富康、凯旋、C4、C6、毕加索 CROSSER、DS3
菲亚特: 派力奥、周末风、西耶那、博悦、朋多、领雅、菲亚特 500、多宝
吉利: 帝豪、吉利车系

Peugeot: 206, 207, 307, 407, 408, 308, 308CC, 308SW, 406, 607, 5008, 3008, 807, RCZ, 206CC, 207CC, 508
Citroen: Elysee, C2, C5, C-Quatre, Cieroen, C-triomphe, C4, C6, Picasso, CROSSER, DS3
Fiat: Palio, Polio weekend, Braudio-video, punto, linea, Fiat 500
Geely: Emgrand, Geely Car System

158Z4 H/L



奥迪: A8, A6L, A5, A4L, A4, A3, A1, Q7, Q5, T T, R8, Z4
大众: 速腾、迈腾、辉腾、尚酷、CC、波罗、途锐、途安、途观、开迪、高尔夫、新宝来、夏朗、EOS Multiva
斯柯达: 明锐、晶锐、昊锐
保时捷: 卡宴
奔驰: 北京奔驰系列
长城: 腾翼 C30

Audi: A8, A6L, A5, A4L, A4, A3, A1, Q7, Q5, T T, R8, Z4
Volkswagen: Touran, Tiguan, Caddy, New bora, sharan, Eosmukitiva
Skoda: Scout, Fabia, Superb
Porsche: Cayenne
Skoda: Crisp, Crystal Sharp, Hao Rui
Benz: Beijing Benz Series

158Z5 H/L



别克: 君威、老君越、昂科雷、林荫大道、GL8 陆尊、荣御
雪弗兰: 科帕奇、科鲁兹
Buick: Regal, Enclave, Park Avenue, GL8 Firstland, Royaum
Chevy: Captiva, Cruzw



喇叭专用转换插头

Automotive Horn Conversion plug

158Z6 H/L



福特: 锐界、翼虎、老款福特、蒙迪欧致胜、野马、福克斯、嘉年华、爱虎
别克: 新君越

Ford: Edge, kuga, old ford, Monoeo, mustan, focus
Buick: Lacrasse

158Z8 H/L



大众: 桑塔纳、朗逸、帕萨特、高尔、捷达、宝来
奥迪: 100/200/A6
斯柯达: 明锐
中华: 骏捷、尊驰、FRV、CROSS 长城系列
红旗: 明仕、世纪星

Audi: A8, A6L, A5, A4L, A4, A3, A1, Q7, Q5, T T, R8, Z4
Volkswagen: Touran, Tiguan, Caddy, New bora, sharan, Eosmukitiva
Skoda: Scout, Fabia, Superb
Porsche: Cayenne
Skoda: Crisp, Crystal Sharp, Hao Rui
Benz: Beijing Benz Series

158Z9 H/L



马自达: M2 (劲翔)、M3 (两厢)、M5、M6、M8、睿翼、MX-5、CX-7、MPVRX-8
奔腾: B70、B30、B50
海马: 福美来、普力马

Mazda: M2(Jin xiang)、M3(Hatchback)、M5、M6、M8、Rapta、MX-5、CX-7、MPVRX-8
Pentium: B70、B30、B50
Sea horse: Familia, Polymax

158Z10 H/L



宝马、MINI、路虎、荣威: 550、750

BMW: MINI、land rover
Roewe: 550、750

158Z11 H/L



本田: 雅阁、飞度、锋范、思迪、奥德赛、歌诗图、思域、思铂睿、CR-V、时韵、里程、气浪
讴歌: MDX、RL、TL、TSX

Honda: Accord, Fit, city, odyssey, crosstour, civic, spirior, CR-V, Legend
Acura: MDX, RL, TL, TSX

158Z14 H/L



宝马: 新5系, 新7系
BMW: New 5 series, New 7 series

喇叭专用转换插头

Automotive Horn Conversion plug

158Z6 H/L 连线对装



福特：锐界、翼虎、老款福特、蒙迪欧致胜、野马、福克斯、嘉年华、爱虎

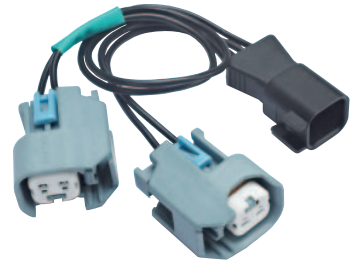
别克：新君越

凯迪拉克：SRX、CTS

Ford: Edge、kuga、old ford、Mondeo、mustan、focus

Buick: Lacrasse

Cadillac: SRX、CTS



158Z12 H/L



丰田：锐志、皇冠、威驰、卡罗拉、花冠、凯美瑞、RAV4、普拉多、普锐斯、汉兰达、普瑞维亚、FJ酷路泽、新威驰、阿尔法、兰德酷路泽、雅力士

雷克萨斯：GS、GS450、LS、LS600、IS、RX450、ES、LFA、LX、SCRX、GX

斯巴鲁：翼豹、力狮、驰鹏、傲虎、森林人等全车系

红旗：红旗盛世

Toyota: Reiz、Crown、vios、Corolla、camry、RAV4、Prado、Prius、Highlander、Previa、Fjland cruiser、Yaris

Lexus: GS、GS450、LS、LS600、IS、RX450、ES、LFA、LX、SCRX、GX

Subaru: Impre za、Lgeacy、Tribeca、Outback、Forest Peopel and other car

Red Banner: Red Flag flourishing

158Z13 H/L



新标致系列

New logo series

158Z15 H/L



新现代、起亚

New Hyundai、Kia



喇叭连接插座线

Automotive Horn Connect Wire



横插
Flat



直插
Straight cutting



扫二维码可下载电子目录

CHFL 笛光®

浙江笛光汽配有限公司
ZHEJIANG DIGUANG AUTO PARTS CO.,LTD.

地址：浙江省乐清市岭底工业区永乐路 999 号
Add:No.999, Yongle Road, Lingdi Industrial
Zone, Yueqing City, Zhejiang Province, China

电话 (Tel): 86-0577-62123999
传真 (Fax): 86-0577-62382279

[Http://www.chfl.cc](http://www.chfl.cc)
[E-mail:trade@chtfl.com](mailto:trade@chtfl.com)

服务热线 (Hotline): 400-6050-009

印刷可能使资料内产品与实物有轻微差别，所有产品以实物为准，本公司保留对资料内有关内容的最终解释权。

Information in this catalog is for reference only.
Consult factory for latest prints.