



Auto Horns

了解更多请登录 [Http://WWW.chfl.cc](http://WWW.chfl.cc)

WE PROMISE

TO / 我们承诺向顾客提供最真挚、
热忱的服务！
We promise to provide users with the most sincere
supports and services!

最新推出

电子元件辅助、纯钨触点、高精度发音膜片
能降低电流、减少电弧、去除杂音
使音质更纯正更宏亮、使用寿命更长久

Latest Launch

Electronic componet assist,Pure Tungsten contactor
High precision horn diaphargm,Making lower current
Reducing the electricacr acr, Removing noise
Making more pure and louder tone,
And loger working life



Enterprises 企业简介

Introduction

笛光汽车配件有限公司是专业研发、生产、销售汽车电器、配件的股份制企业。公司拥有先进的设备，雄厚的资金、专业的技术和高效的管理，使企业通过 ISO/TS16949:2009 国际质量管理体系认证，E-mark 认证，产品通过国家 CCC 强制性产品认证。

公司坚持走企业品牌化之路，以“绝不让一个次品流入市场”的质量观严格要求每一个生产细节，提倡技术革新，并已获得多项国家专利。展望未来，我们将不断研发新产品，积极拓展国内外市场，为更多的消费者提供信赖可靠的产品。

Yueqing Diguang Auto Parts Manufacturing Co.,Ltd. is an enterprise Specialize in the manufacturing of Car horns, Relays, Wiring Harness, fuses and sockets etc. We have Advanced Equipment, Professional Technology and efficient Management. Haing approved by ISO/TS16949: 2009,E-Mark and CCC etc.

Yue qing Diguang Automobile Parts Co,Ltd. is determined to march, further into the global competition in the dynamic and ever-changing market. With its cutting-edge technology, production expertise and spirit of innovation, Diguang looking, fonword to cooperate with more partners worldwide to contribute its power to automoblie industry.



Production & 生产 & 管理 Introduction



市场竞争的基础，离不开生产力，一直以来，笛光致力推动国内汽车配件行业的发展，在技术领域取得了一批重大的科技成果。关键在于品质赢得了客户的信赖，满足了客户的需求。这一切的辉煌都祭奠在科技创新，完美品质上。以最好的效率，坚持通过制造最好的产品，而服务于社会发展。这正是笛光创立以来，安生立命的根本所在。专业铸造卓越品质，完美成就非凡价值。质感品质，于细微处现完美，成就一流企业，撑起企业远航的帆。

Market competition cant live without productive forces, Diguang has committed topromoting the development of domestic auto parts industry in technology surger field, and having made great achievements. the key lies in quality win the trust of customers, and meeting customers,demands. All these glorious are based on technology innovation and perfect quality. To service of the social development, Diguang insist to make super quality products, which is the life of the enterprise. Professional casting super quality, perfect make remarkable value. surper quality and attention small place perfectly can make first-class enterprise, and set sail on a long voyage.



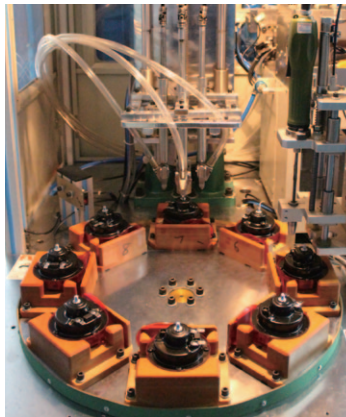
The Spacious And Clean Workshop

整洁宽敞的生产车间

笛光拥有国际先进水平的研发、生产、检测设备，专业的技术检验、检测，确保产品质量，让每一个合作伙伴放心，让每一个用户满意。

To make customers satisfying, and every partner are at ease.

Diguang has the progressive international researching and manufacturing, production, testing equipment, professional technical inspection and testing.



Qualification Certificate 资质证书



坚持稳定的产品质量，恪守产品制造的一丝不苟，在设计、在制造、在检测、在管理、在服务，每一个工序，完善的管理尽皆暴露出 ISO/TS16949:2009 的规范性、系统化和标准。凭借一流的开发、生产、检测、一流的质量保证体系和行业领先的生产工艺构建的核心竞争力，全力打造具有国际一流品质的企业。



Diguang's each step of processing, manufacturing and management is strictly complied with the ISO/TS16949:2009 and Chinese CCC standard

车用福特款喇叭系列 (双音)

Ford Series Automotive Horn (Dual Tone)

信号方式: 脉冲气压

声音传输: 扩扇式的扇形发散传输, 蜗牛喇叭的声波出口处偏听偏散到两侧, 呈扇形方式传输声响和谐。

使用优点: 多用于警告靠近的驾车者, 能让对方驾驶员估计车辆的方向和距离。

生产材料: 采用高质量材料, 适应各种天气, 有较抗撞击能力。

Signal mode: Pulse air pressure

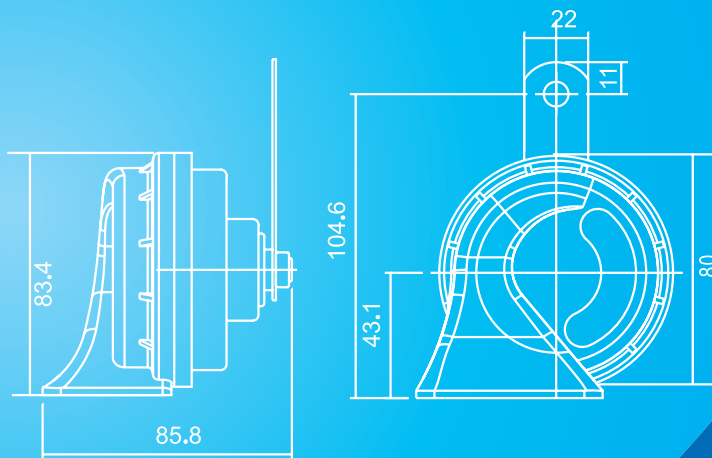
Sound transmission: Radiation transmission, The sound wave of snail horn disperses to the both side from the loudspeaker, sounds quite harmonious.

The advantages: commonly used in warning the nearby driver, and make other drivers aware of the direction and distance between vehicles.

Production material: it adopts the top-grade material, and is able to bear all kinds of weather, and has a strong anti-hit ability.

型号 TYPE	电压 VOLTAGE (V)	高 / 低音 TONE	频率 FREQUENCY (Hz)	工作电流 CURRENT (A)	声级 SOUND LEVEL (dB)	外径 DIAMETER (mm)	一箱数量 QUANTITY
FL158-80K	12	HIGH LOW	510 ± 20 410 ± 20	≤ 4.5x2	105-118	Φ80	32 对 / 箱 (32SET/CERTON)

FL158-80K H/L



可配各专用
With the special

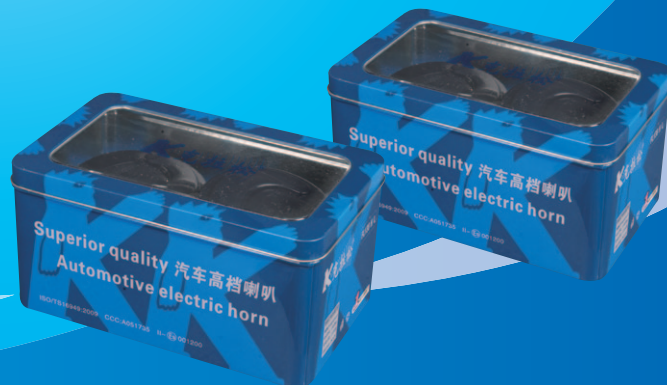
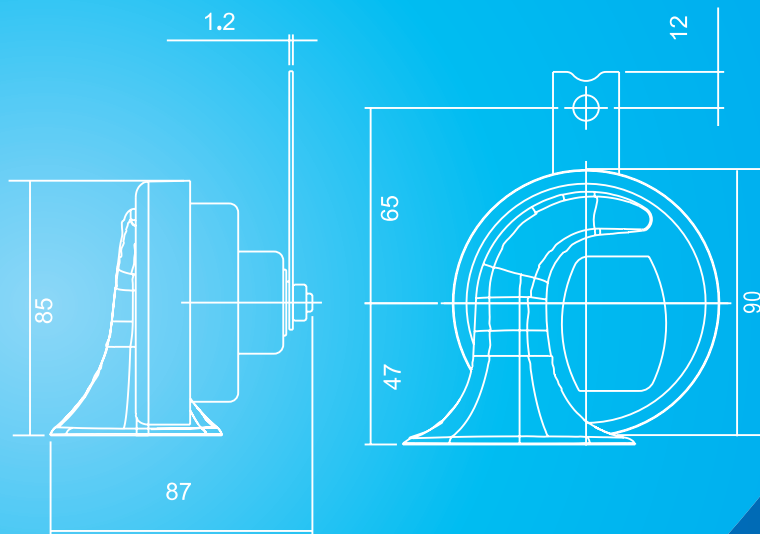


汽车新款蜗牛喇叭系列 (双音、单音)

Newest Snail Car Horn Series (Dual Tone, Single Tone)

型号 TYPE	电压 VOLTAGE (V)	高 / 低音 TONE	频率 FREQUENCY (Hz)	工作电流 CURRENT (A)	声级 SOUND LEVEL (dB)	外径 DIAMETER (mm)	一箱数量 QUANTITY
FL138	12	HIGH LOW	510 ± 20 410 ± 20	≤ 4x2	105-118	Φ90	32 对 / 箱 (32SET/CERTON)
FL138	24	HIGH LOW	510 ± 20 410 ± 20	≤ 4x2	105-118	Φ90	32 对 / 箱 (32SET/CERTON)

FL138 H/L



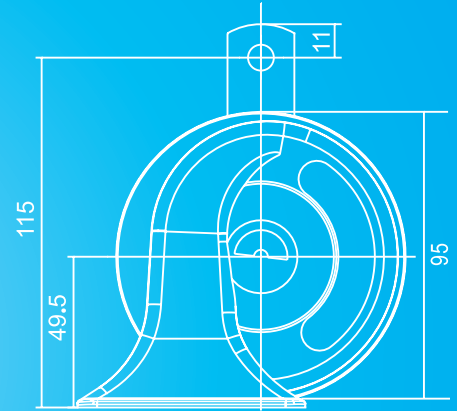
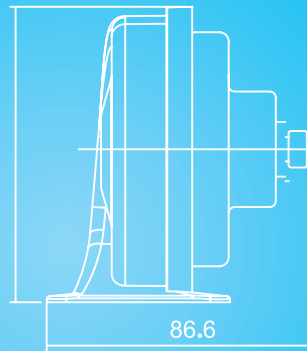
汽车克拉松喇叭系列 (双音、单音) Klaxon Series Auto Horn (Dual Tone, Single Tone)

型号 TYPE	电压 VOLTAGE (V)	高 / 低音 TONE	频率 FREQUENCY (Hz)	工作电流 CURRENT (A)	声级 SOUND LEVEL (dB)	外径 DIAMETER (mm)	一箱数量 QUANTITY
FL158	12	HIGH LOW	510 ± 20 410 ± 20	≤ 4.5x2	105-118	Φ95	32 对 / 箱 (32SET/CERTON)

FL58 H/L



97.2%b



可配各专用
With the special



汽车飞驰款喇叭系列 (双音、单音)

Fiamm Series Auto Horn (Dual Tone, Single Tone)

信号方式: 脉冲气压

声音传输: 扩扇式的扇形发散传输, 蜗牛喇叭的声波出口处偏听偏散到两侧, 呈扇形方式传输声响和谐。

使用优点: 多用于警告靠近的驾车者, 能让对方驾驶者估计车辆的方向和距离。

生产材料: 采用高质量材料, 适应各种天气, 有较强的抗撞击能力。

Signal mode: Pulse ari pressure

Sound transmission: Radiation transmission, The sound wave of snail horn disperses to the both side from the loudspeaker, sounds quite harmonious.

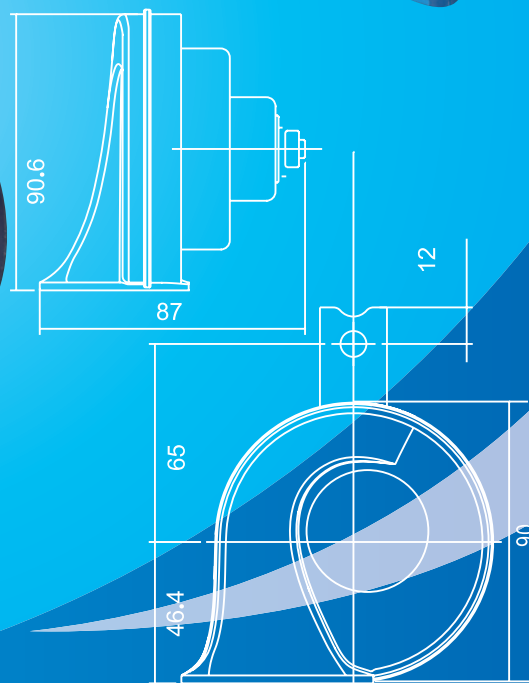
The advantages: commonly used in warning the nearby driver, and make other drivers aware of the direction and distance between vehicles.

Production materail: it adopts the top-grade material, and is able to bear all kinds of weater, and has a strong anti-hit ability.

H/LFL138-02



型号 TYPE	电压 VOL TAGE (V)	高/低音 TONE	频率 FREQUENCY (Hz)	工作电流 CURRENT (A)	声级 SOUND LEVEL (dB)	外径 DIEMETER (mm)	一箱数量 QUANTITY
FL138-02	12-24	HIGH LOW	510 ± 20 410 ± 20	≤ 4x2	105-118	Φ90	32对/箱 (32SET/CERTON)



汽车博世款盘形喇叭系列 (双音、单音) Bosch Series Auto Horn (Dual Tone, Single Tone)

信号方式: 金属撞击

声音传输: 有方向性地沿直线传输, 喇叭结构阻止了声响向旁边散发, 而受控制地向前出发, 声音强。

使用优点: 声音响亮, 具有很好的穿透性, 多用于警告较远的驾车者。

生产材料: 采用高质量材料, 适应各种天气, 有较强的抗撞击能力。

Signal mode: Metal hit

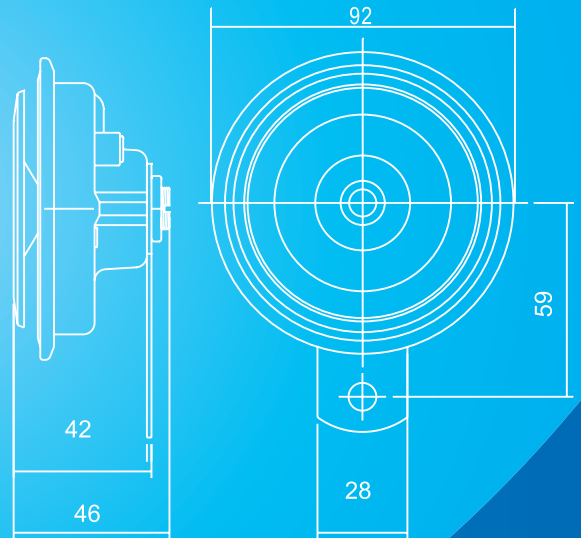
Sound transmission: transmits along the straight line, The structure of horn prevents the sound to diverge, but does in one direction, sound is intense.

Advantages: The sound is resounding, with good penetrability, commonly used in warning the distant driver.

Production material: it adopts the top-grade material, and is able to bear all kinds of weather, and has a strong anti-hit ability.

型号 TYPE	电压 VOLTAGE (V)	高/低音 TONE	频率 FREQUENCY (Hz)	工作电流 CURRENT (A)	声级 SOUND LEVEL (dB)	外径 DIAMETER (mm)	一箱数量 QUANTITY
FL158P	12-24	HIGH LOW	510 ± 20 410 ± 20	≤ 4x2	105-118	Φ92	40 对 / 箱 (40SET/CERTON)

FL158P



可配各专用
With the special

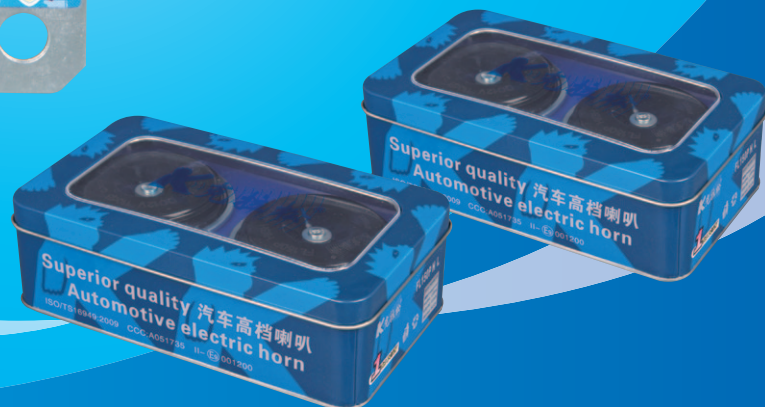
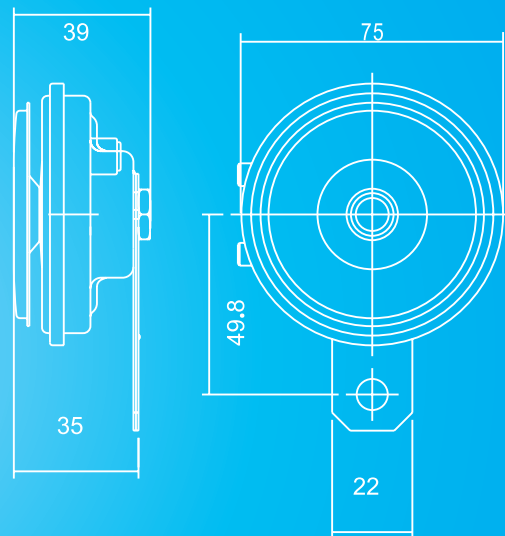


汽车电装款盘形喇叭系列

Electric Disc Car Horn

型号 TYPE	电压 VOLTAGE (V)	高 / 低音 TONE	频率 FREQUENCY (Hz)	工作电流 CURRENT (A)	声级 SOUND LEVEL (dB)	外径 DIAMETER (mm)	一箱数量 QUANTITY
FL150P	12	HIGH LOW	400 ± 20 330 ± 20	≤ 3x2	105-118	Φ75	50 对 / 箱 (50SET/CERTON)

FL150P H/L



可配丰田、本田专用
Be dedicated with Toyota, Honda

喇叭专用转换插头

Automotive Horn Conversion plug



158Z1 H/L

现代：伊兰特、悦动、雅绅特、名驭、索纳塔、途胜、瑞纳、i30、ix35、新胜达、美佳、雅尊、雅科仕、劳恩斯、酷派、维拉克斯、领翔、i40 等全车系
 起亚：狮跑、赛拉图、秀尔、远舰、锐欧、福瑞迪、嘉华、智跑、霸锐、索兰托、威客、佳乐、速迈、利欧、凯尊、K5、欧菲莱斯等全车系
 江淮：瑞风车系



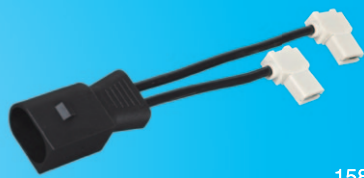
158Z2 H/L

别克：别克凯越、HRV
 雪弗兰：乐风、景程、新景程、乐骋、乐驰、SPARK
 奇瑞：瑞虎、QQ、A5、A1、A3、旗云、风云、东方之子
 荣威：350
 比亚迪：比亚迪车系



158Z3 H/L

标致：206, 207, 307, 407, 408, 308, 308CC, 308SW, 406, 607, 5008, 3008, 807, RCZ, 206CC, 207CC, 508
 雪铁龙：爱丽舍、C2、C5、世嘉、富康、凯旋、C4、C6、毕加索 CROSSER、DS3
 菲亚特：派力奥、周末风、西耶那、博悦、朋多、领雅、菲亚特 500、多宝
 吉利：帝豪、吉利车系



158Z4 H/L

奥迪：A8, A6L, A5, A4L, A4, A3, A1, Q7, Q5, T T, R8, Z4
 大众：速腾、迈腾、辉腾、尚酷、CC、波罗、途锐、途安、途观、开迪、高尔夫、新宝来、夏朗、EOS Multiva
 斯柯达：明锐、晶锐、昊锐
 保时捷：卡宴
 长城：腾翼 C30
 奔驰：北京奔驰系列



158Z5 H/L

别克：君威、老君越、昂科雷、林荫大道、GL8 陆尊、荣御
 雪弗兰：科帕奇、科鲁兹



158Z6 H/L

福特：锐界、翼虎、老款福特、蒙迪欧致胜、野马、福克斯、嘉年华、爱虎
 别克：新君越

喇叭专用转换插头 Automotive Horn Conversion plug



158Z8 H/L

大众：桑塔纳、朗逸、帕萨特、高尔、捷达、宝来
 奥迪：100/200/A6
 斯柯达：明锐
 中华：骏捷、尊驰、FRV、CROSS 长城系列
 红旗：明仕、世纪星



158Z9 H/L

马自达：M2（劲翔）、M3（两厢）、M5、M6、M8、睿翼、
 MX-5、CX-7、MPVXR-8
 奔腾：B70、B30、B50
 海马：福美来、普力马



158Z10 H/L

宝马、MINI、路虎、
 荣威：550、750



158Z11 H/L

本田：雅阁、飞度、锋范、思迪、奥德赛、歌诗图、思域、
 思铂睿、CR-V、时韵、里程、气浪
 讴歌：MDX、RL、TL、TSX



158Z12 H/L

丰田：锐志、皇冠、威驰、卡罗拉、花冠、凯美瑞、
 RAV4、普拉多、普锐斯、汉兰达、普瑞维亚、FJ酷路泽、
 新威驰、阿尔法、兰德酷路泽、雅力士、
 雷克萨斯：GS、GS450、LS、LS600、IS、RX450、ES、
 LFA、LX、SCRX、GX
 斯巴鲁：翼豹、力狮、驰鹏、傲虎、森林人等全车系
 红旗：红旗盛世



158Z6 H/L 连线对装

福特：锐界、翼虎、老款福特、蒙迪欧致胜、野马、福克斯、
 嘉年华、爱虎
 别克：新君越



乐清市笛光汽车配件有限公司

Diguang Auto Parts Manufacturing Co.,Ltd.

地址：浙江省乐清市虹桥镇沙河工业区

Add : Shahe Industrial Zone ,hongqiao
Town,yueqing City,zhejiang Province

电话 (Tel):86-0577-62123999 62380699

传真 (Fax):86-0577-62382279

Http://www.chfl.cc

E-mail:trade@chtfl.com

服务热线 (Hotline):400-6050-009

印刷可能使资料内产品与实物有轻微差别，所有产品以实物为准，
本公司保留对资料内有关内容的最终解释权。